

ΟΔΗΓΙΕΣ ΓΙΑ ΜΗΧΑΝΗ ΦΡΑΠΕ (BW-6353)

Αγαπητέ πελάτη:

Σας ευχαριστούμε για την αγορά αυτής της συσκευής. Έχετε επιλέξει το καλύτερο μοντέλο στην κατηγορία του. Τα τεχνικά χαρακτηριστικά, η σχεδίαση και οι λειτουργίες του – σε συνδυασμό με τη συμμόρφωση με τα πιο αυστηρά πρότυπα ποιότητας – σας παρέχουν σωστή και μακροχρόνια λειτουργία.

Σημαντικές σημειώσεις

1. Παρακαλούμε διαβάστε τις οδηγίες και παρατηρήστε τα σχήματα του παρόντος εγχειριδίου πριν χρησιμοποιήσετε τη συσκευή .
2. Για να αποφύγετε βλάβη στη συσκευή, βεβαιωθείτε πριν συνδέσετε τη συσκευή στην πρίζα ότι η τάση που αναγράφεται στην ετικέτα της είναι ίδια με αυτή του ηλεκτρικού δικτύου σας.
3. Μην αφήσετε τη συσκευή να λειτουργεί χωρίς επίβλεψη.
4. Μην χρησιμοποιήσετε εξαρτήματα ή ανταλλακτικά που δεν είναι γνήσια ή δεν συνιστώνται από τον κατασκευαστή γιατί διαφορετικά η εταιρεία μας δεν θα καλύψει τυχόν επισκευές.
5. Μην χρησιμοποιήσετε τη συσκευή αν έχει υποστεί βλάβη το καλώδιο ρεύματος, τα βύσματα ή άλλα εξαρτήματά της.
6. Χρονική διάρκεια συνεχούς χρήσης: Δύο λεπτά συνεχούς χρήσης – Τρία λεπτά διακοπή χρήσης.
7. Η συσκευή προορίζεται για οικιακή χρήση.
8. Η τάση χρήσης της συσκευής είναι 230V, η ισχύς 70W και η συχνότητα 60Hz.

Σημειώσεις για την ανάδευση

1. Παρακαλούμε βεβαιωθείτε ότι η ράβδος ανάδευσης είναι τοποθετημένη σωστά μέσα στο δοχείο ανάδευσης
2. Το περιεχόμενο δεν πρέπει να ξεπερνά τον μέγιστο όγκο του δοχείου ανάδευσης.
3. Η θερμοκρασία ανάδευσης (αν πρόκειται για φαγητό) δεν θα πρέπει να ξεπερνά τους 80 βαθμούς.
4. Μην βάζετε τα δάχτυλά σας και/ή κανένα ξένο αντικείμενο μέσα στο δοχείο ανάδευσης όταν η συσκευή είναι συνδεδεμένη στο ρεύμα. Για να αγγίξετε το περιεχόμενο του δοχείου θα πρέπει πρώτα να κλείσετε το διακόπτη και να βγάλετε τη συσκευή από την πρίζα.
5. Μην μετακινείτε το δοχείο ανάδευσης ενώ λειτουργεί η συσκευή.

Κλείδωμα ασφάλειας

1. Η συσκευή διαθέτει κλείδωμα ασφάλειας. Αν δεν έχετε τοποθετήσει σωστά το δοχείο ανάδευσης η συσκευή δεν θα μπορεί να ενεργοποιηθεί.
2. Σημείωση: Μην χρησιμοποιείτε το δοχείο ανάδευσης για να υποκαταστήσετε τη λειτουργία του διακόπτη.

Οδηγίες χρήσης

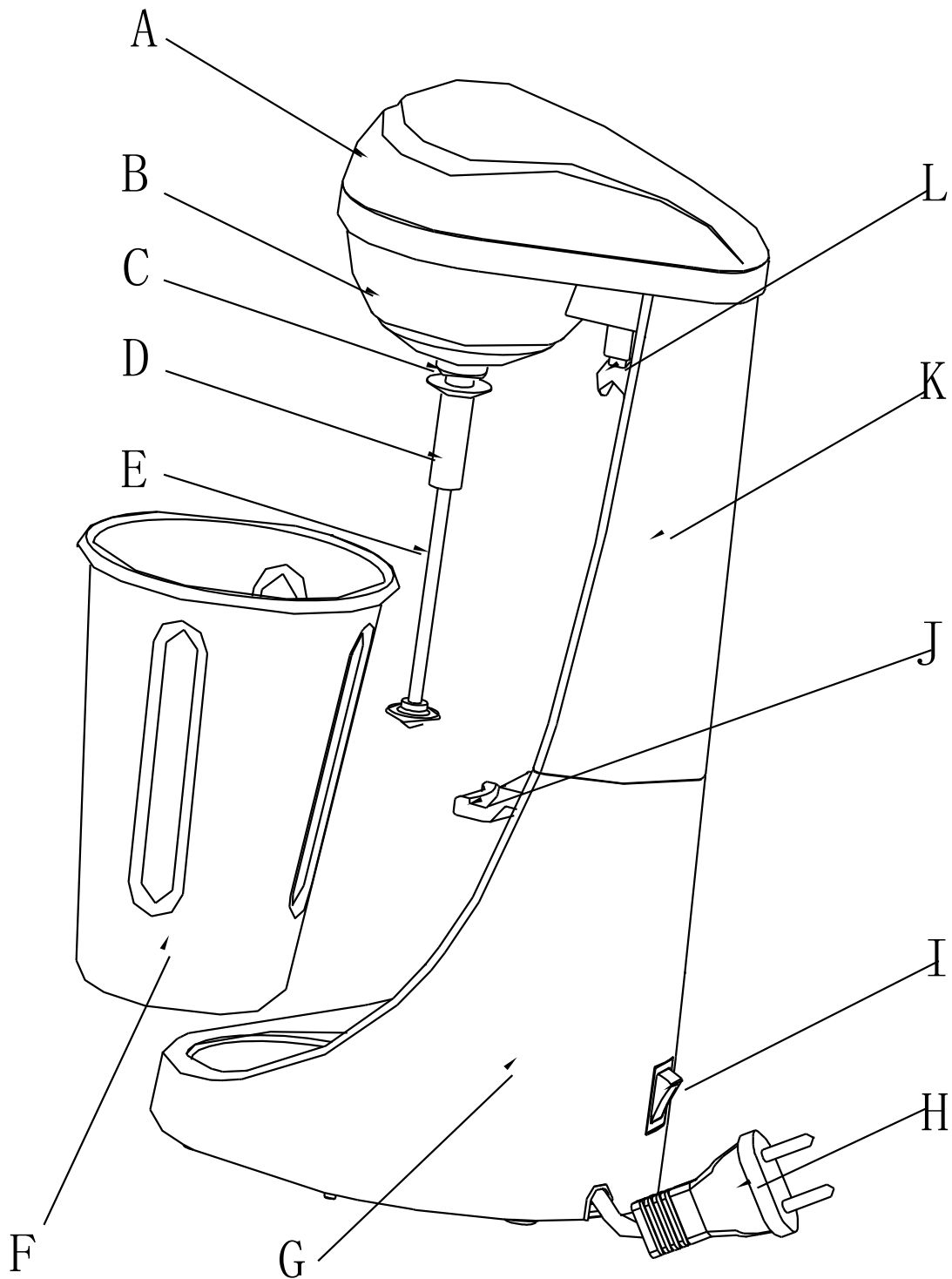
1. Παρακαλούμε καθαρίστε τα εξαρτήματα που θα αγγίζουν τροφές πριν την πρώτη χρήση (βλ. **Καθαρισμός**)
2. Τοποθετήστε το φαγητό/ ποτό μέσα στο δοχείο ανάδευσης προσέχοντας να μην το γεμίσετε.
3. Τοποθετήστε το δοχείο ανάδευσης στο συγκρατητικό εξάρτημα.
4. Παρακαλούμε βεβαιωθείτε ότι έχετε συνδέσει τη συσκευή στο ρεύμα και έχετε τοποθετήσει καλά το δοχείο ανάδευσης πριν ενεργοποιήσετε τη συσκευή.
5. Πιέστε το διακόπτη και ενεργοποιήστε το μοτέρ.
6. Κατά τη διάρκεια της διαδικασίας ανάδευσης, να μην τοποθετείτε ακατέργαστα υλικά μέσα στο δοχείο. Μόνο αφού απενεργοποιήσετε τη συσκευή και την αποσυνδέσετε από το ρεύμα μπορείτε να προσθέσετε νέα ακατέργαστα υλικά στο δοχείο ανάδευσης.

Καθαρισμός

1. Παρακαλούμε να χρησιμοποιήσετε νερό ώστε να καθαρίσετε τα εξαρτήματα που έρχονται σε επαφή με το φαγητό/ ποτό μετά τη χρήση. Τοποθετήστε σωστά τη ράβδο ανάδευσης. Μπορείτε να ξεπλύνετε το δοχείο

ανάδευσης με διάλυμα απορρυπαντικού και ζεστού νερού.

2. Παρακαλούμε να αποσυνδέσετε τη συσκευή από την πρίζα πριν τον καθαρισμό.
3. Να μην βάλετε τα εξαρτήματα στο πλυντήριο πιάτων.
4. Μπορείτε να καθαρίσετε το περίβλημα της συσκευής με ένα απαλό, νοτισμένο πανί. Μην την ρίξετε σε νερό. Μην χρησιμοποιήσετε σκληρά καθαριστικά, σύρμα κουζίνας κ.ά.τ.
5. Αφαιρέστε το δοχείο ανάδευσης και ξεπλύνετε με καθαρό, ζεστό νερό.



A: Καπάκι μοτέρ

B: Μοτέρ

C: Υποδοχή ράβδου ανάδευσης

D: Άξονας ανάδευσης

E: Ράβδος ανάδευσης

F: Δοχείο ανάδευσης

G: Περίβλημα

H: Καλώδιο ρεύματος

I: Διακόπτης ασφάλειας

J: Συγκρατητικό εξάρτημα

K: Μετάδοση κίνησης

L: Διακόπτης