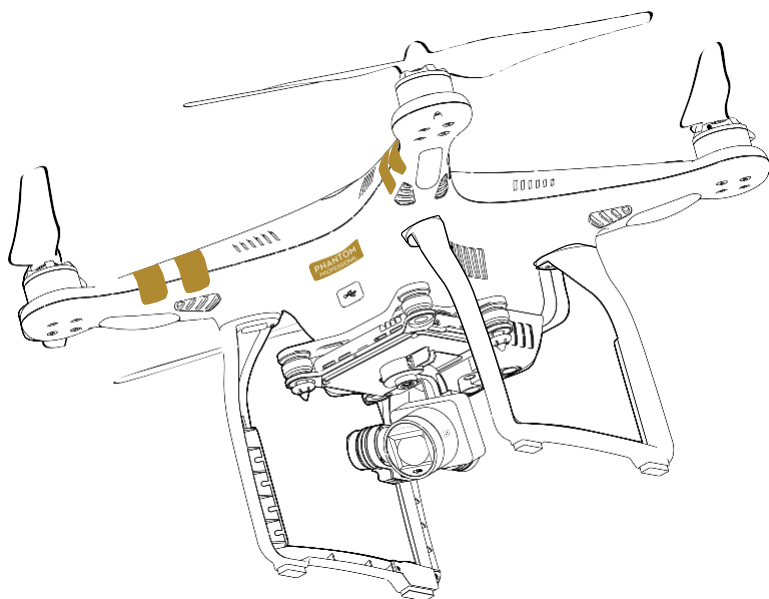


PHANTOM 3

PROFESSIONAL

Οδηγός Γρήγορης Εκκίνησης

V1.0

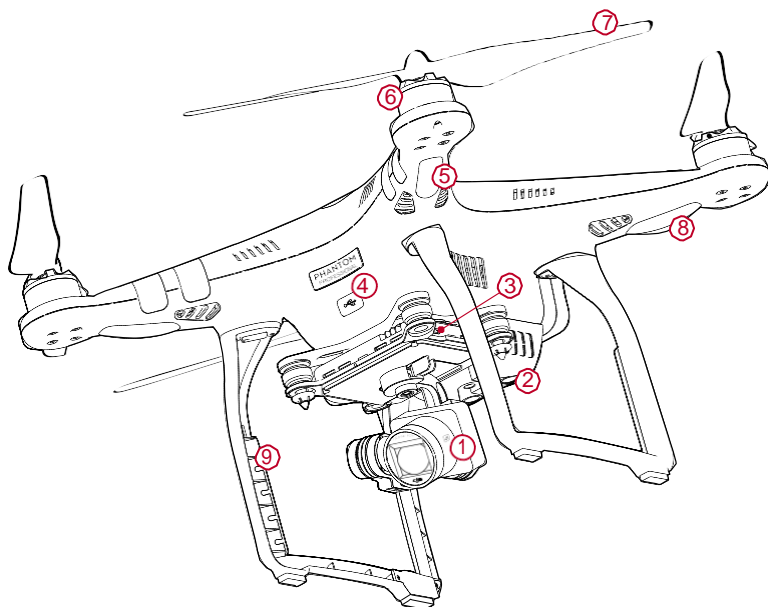


Phantom 3 Professional

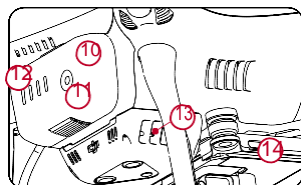
Ήρθε η ώρα να γνωρίσετε το Phantom 3 Professional!

Η κάμερα του Phantom 3 Professional καταγράφει βίντεο με ανάλυση έως 4K και φωτογραφίες 12 megapixel.

Ανατρέξτε στο παρακάτω σχεδιάγραμμα για μια πλήρη λίστα σχετικά με τα εξαρτήματα του Phantom 3 Professional:



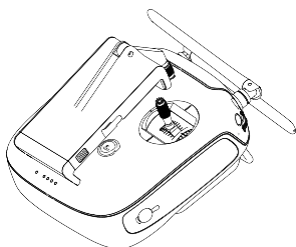
- | | |
|---------------------------------|---------------------------------|
| 1. Gimbal και Κάμερα | 8. Ένδειξη Κατάστ. Αεροσκ. |
| 2. Σύστ. Οπτικ. Εντοπ. Θέσης | 9. Κεραίες |
| 3. Θύρα Κάρτας Micro-SD Κάμερας | 10. Εξυμνη Μπαταρία Πτήσης |
| 4. Θύρα Micro-USB Αεροσκ | 11. Πλήκτρο Ενεργ/ Απενερ. |
| 5. Μπροστινές ενδείξεις LED | 12. Ενδείξεις Στάθμης Μπαταρίας |
| 6. Κινητήρες | 13. Πλήκτρο Σύνδεσης |
| 7. Προπέλες | 14. Θύρα Micro-USB Κάμερας |



Τηλεχειριστήριο

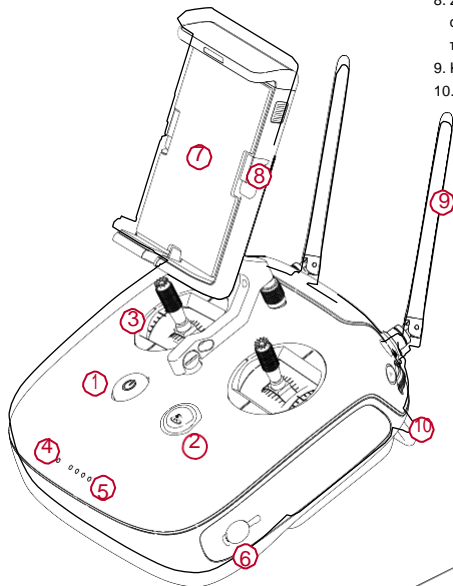
Αυτό το ισχυρό τηλεχειριστήριο σας επιτρέπει να χειρίζεστε και να κατευθύνετε το Phantom 3 Professional σε απόσταση πάνω από 2 χιλιόμετρα*, ενώ ταυτόχρονα θα ελέγχετε και την κάμερα.

Το τηλεχειριστήριο διαθέτει ενσωματωμένη λειτουργία λήψης HD βίντεο (τεχνολογία DJI Lightbridge), επιτρέποντάς σας να βλέπετε την εικόνα της κάμερας του Phantom 3 Professional στη φορητή συσκευή σας σε πραγματικό χρόνο και με ποιότητα HD.

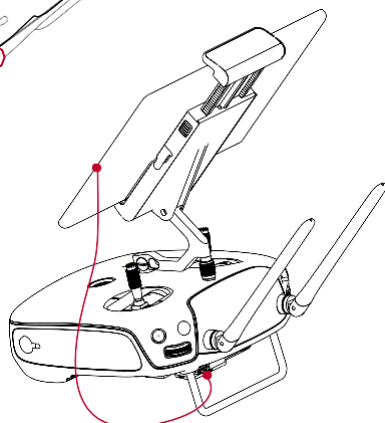
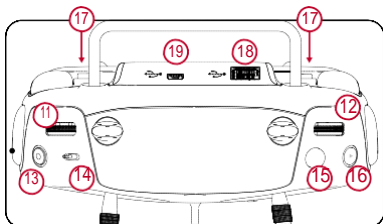


Κλειστό

1. Πλήκτρο Ενεργοπ./ Απενεργ.
2. Πλήκτρο Επιστροφής (RTH)
3. Χειριστήρια
4. LED Κατάστασης
5. Ενδείξεις LED Μπαταρίας
6. Υποδοχή Φόρτισης
7. Βάση Φορητής Συσκευής
8. Συγκρατητικά μικρών συσκευών (π.χ. κινητό τηλέφωνο)
9. Κεραίες
10. Λαβή



11. Τροχός Κίνησης Gimbal
12. Τροχός Ρυθμίσεων Κάμερας
13. Πλήκτρο Εγγραφής Βίντεο
14. Διακόπτης Κατάστασης Πτήσης
15. Πλήκτρο Κλείστρου
16. Πλήκτρο Αναπαραγωγής
17. Πλήκτρα C1/C2 (Προσαρμοσίμα)
18. Θύρα USB
19. Θύρα Micro-USB



Σύνδεση της φορητής συσκευής σας

* Παρακαλούμε να λάβετε υπόψη σας ότι η μέγιστη εμβέλεια είναι αποτέλεσμα δοκιμών σε εργασιακή περιβάλλον και αναφέρεται ενδεικτικά. Οι συνθήκες στην περιοχή σας μπορεί να διαφέρουν.

Ασφαλής Πτήση

H DJI σας προτρέπει να χρησιμοποιείτε το Phantom 3 Professional με ασφαλή, υπεύθυνο και έξυπνο τρόπο. Γι' αυτό είναι σημαντικό να κατανοήσετε μερικά βασικά στοιχεία πτήσης για την ασφάλειά σας και για την ασφάλεια των υπολοίπων.

1. Να πετάτε σε ανοιχτά μέρη: Πάντα να πετάτε σε μέρη που είναι ανοιχτά και δεν έχουν κτίρια, δέντρα, καλώδια ρεύματος και άλλα εμπόδια. Να μην πετάτε πάνω ή κοντά σε ανθρώπους ή ζώα.
2. Να έχετε πάντα τον έλεγχο: Ακόμη και όταν χρησιμοποιείτε τις λειτουργίες αυτόματου πιλότου της DJI όπως την Αυτόματη Απογειώση, την Αυτόματη Προσέλιψη και την Αυτόματη Επιστροφή στο Σημείο Απογειώσεως, θα πρέπει πάντα να έχετε τα χέρια σας στο Τηλεχειριστήριο και να έχετε τον έλεγχο του αεροσκάφους όταν πετάει.
3. Να έχετε οπτική επαφή: Να έχετε πάντα οπτική επαφή με το αεροσκάφος και αποφύγετε να πετάτε πίσω από κτίρια ή άλλα εμπόδια που μπορεί να μπλοκάρουν το σήμα.
4. Να προσέχετε το ύψος σας: Για την ασφάλεια των αεροσκαφών και της ενάερας κυκλοφορίας, να πετάτε πάντα σε υψόμετρο έως 120 μέτρων ή όπως υποδεικνύουν οι τοπικοί νόμοι και κανόνες.



Επισκεφθείτε την ιστοσελίδα <http://flysafe.dji.com/no-fly> για πληροφορίες σχετικά με σημαντικές οδηγίες ασφαλείας όπως οι Ζώνες Απαγόρευσης Πτήσεων.

Θα πρέπει να βαθμονομείτε την πυξίδα κάθε φορά που αλλάξετε τοποθεσία πτήσης. Η πυξίδα είναι πολύ ευαίσθητη σε ηλεκτρομαγνητικές παρεμβολές και σε περιπτώσεις που τα δεδομένα της είναι λανθασμένα θα υπάρξει μειωμένη απόδοση ή ακόμη και αστοχία. Απαιτείται τακτική βαθμονόμηση για καλύτερη απόδοση.

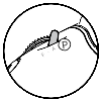
1. NA MH βαθμονομήστε την πυξίδα σας σε σημεία όπου υπάρχουν έντονες μαγνητικές παρεμβολές όπως κοντά σε μαγνήτες, κτίρια στάθμευσης και σε σημεία όπου υπάρχει πολύ ισχυρό οπλισμένο σκυρόδεμα.
2. Κατά τη διάρκεια της βαθμονόμησης NA MHN έχετε πάνω σας σιδηρομαγνητικά υλικά όπως κλειδιά ή κινητά τηλέφωνα.
3. NA MH βαθμονομήστε την πυξίδα κοντά σε μεγάλα μαγνητικά αντικείμενα.
4. Αν η Ένδειξη LED Κατάστασης Πτήσης είναι σταθερά αναμμένη με κόκκινο χρώμα, προσπαθήστε να βαθμονομήσετε ξανά. Αν αναβοσβήνει εναλλάξ με κόκκινο και κίτρινο χρώμα αφού τοποθετήσετε το αεροσκάφος στο έδαφος, σημαίνει ότι η πυξίδα έχει εντοπίσει μαγνητικές παρεμβολές. Αλλάξτε τοποθεσία.

• Περιβαλλοντικά Στοιχεία:

1. Να μην πετάτε σε ακραίες καιρικές συνθήκες, όπως ισχυρός άνεμος (5 μποφόρ και άνω), χιόνι, βροχή και ομίχλη/καπνός.
2. Να πετάτε μόνο σε μέρη με ανοιχτό ορίζοντα. Ψηλά κτίρια και ατσάλινες κατασκευές μπορεί να επηρεάσουν την ακριβεία της ενσωματωμένης πυξίδας και του GPS.
3. Αποφύγετε εμπόδια, συγκεντρώσεις ατόμων, καλώδια υψηλής τάσης ή μεγάλες επιφάνειες νερού.
4. Να μην πετάτε σε μέρη με έντονες ηλεκτρομαγνητικές παρεμβολές, όπως κεραίες κινητής τηλεφωνίας, αναμεταδότες ή Wi-Fi hotspots.
5. Η απόδοση του αεροσκάφους και της μπαταρίας του υπολείπεται σε περιβαλλοντικά παράγοντες όπως η πυκνότητα του αέρα και η θερμοκρασία. Να είστε πολύ προσεκτικοί όταν πετάτε σε υψόμετρο 6000 μέτρων ή περισσότερο από το επίπεδο της θάλασσας, καθώς μειώνεται η απόδοση του αεροσκάφους και της μπαταρίας.
6. Το Phantom 3 Professional δεν μπορεί να λειτουργήσει σε Κατάσταση P ή να χρησιμοποιήσει το GPS σε πολικά γεωγραφικά πλάτη. Σ' αυτή την περίπτωση μπορεί να πετάξει μόνο σε κατάσταση ATTI και να χρησιμοποιήσει το Σύστημα Οπτικού Εντοπισμού Θέσης (VPS).

• Κατάσταση P:

Σ' αυτή την κατάσταση, το Phantom 3 Professional διαθέτει ισχυρό σήμα GPS και μπορεί να χρησιμοποιήσει το Σύστημα Οπτικού Εντοπισμού Θέσης (VPS) ώστε να αιωρείται με ακριβεία, είτε σε εσωτερικό είτε σε εξωτερικό χώρο. Αν βρίσκεται σε εξωτερικό χώρο, το αεροσκάφος έχει επιπλέον καταγράψει το Σημείο Απογειώσεως στο οποίο θα επιστρέψει σε περίπτωση που χαθεί το σήμα ελέγχου.



Για να επιλέξετε την κατάσταση P, θα πρέπει να σύρετε το Διακόπτη Κατάστασης Πτήσης σε θέση P.

Υπάρχουν τρεις υπό-καταστάσεις της κατάστασης P:

P-GPS: Το GPS λειτουργεί καλύτερα σε εξωτερικό χώρο και το Phantom 3 Professional χρησιμοποιεί το GPS για να αιωρείται σταθερά όταν είναι δυνατό το σήμα GPS.

P-OPTI: Αν δεν είναι διαθέσιμο το GPS, το αεροσκάφος μπορεί να χρησιμοποιήσει το Σύστημα Οπτικού Εντοπισμού Θέσης (VPS) ώστε να αιωρείται με ακριβεία.

P-ATTI: Αν δεν είναι διαθέσιμο ούτε το GPS ούτε το VPS, τότε το αεροσκάφος θα χρησιμοποιήσει μόνο το βαρόμετρό του, γεγονός που σημαίνει ότι μόνο το ύψος θα ελέγχεται.

Να έχετε υπόψη σας ότι το Σύστημα Οπτικού Εντοπισμού Θέσης (VPS) μπορεί να μη λειτουργεί καλά όταν το αεροσκάφος πετά πάνω από νερό, επιφάνειες χωρίς διακριτά χαρακτηριστικά ή σε περιβάλλον με χαμηλό φως.



- Κατά τη διάρκεια της επιστροφής ο χρήστης μπορεί να ρυθμίσει το ύψος ώστε ν' αποφευχθούν εμπόδια. Τα ψηλά κτίρια μπορεί να επηρεάσουν το σήμα του τηλεχειριστηρίου. Η επιστροφή (RTH) ενεργοποιείται όταν χάνεται το σήμα. Βεβαιωθείτε ότι θα πετάτε πιο ψηλά από πιθανά εμπόδια, για να μην πέσετε πάνω τους.



• Επιστροφή (RTH):

Αν υπάρχει καλό σήμα GPS, το αεροσκάφος καταγράφει το Σημείο Απογειώσεως και επιστρέφει αυτόματα σ' αυτό σε περίπτωση που χρειαστεί. Η θέση GPS αποθηκεύεται όταν το εικονίδιο GPS στην εφαρμογή DJI Pilot είναι μπροστά ή κίτρινο. Το αεροσκάφος θα επιστρέψει αυτόματα στο Σημείο Απογειώσεως στις ακόλουθες περιπτώσεις (απαιτείται καλό σήμα GPS). Έξυπνο RTH: Όταν πιέσετε το πλήκτρο RTH στο τηλεχειριστήριο ή στην Εφαρμογή, RTH Χαμηλής Μπαταρίας: Η Εφαρμογή DJI Pilot ειδοποιεί τους χρήστες να λάβουν μέτρα σε περίπτωση που η στάθμη της μπαταρίας πέσει κάτω από το καθορισμένο όριο. RTH Λόγω Απώλειας Σήματος: Επιστροφή σε περίπτωση απώλειας σήματος.

Παράρτημα

• Αεροσκάφος

Βάρος (Μαζί με τη Μπαταρία)	1280 γρ
Μέγιστη Ταχύτητα Ανόδου	5 m/s
Μέγιστη Ταχύτητα Καθόδου	3 m/s
Μέγιστη Ταχύτητα Πτήσης	16 m/s (Κατάστ. ΑΤΤΙ, με άπνοια)
Μέγιστο Υψόμετρο Πτήσης	6000 μέτρα
Μέγιστος Χρόνος Πτήσης	Περίπου 23 λεπτά
Εύρος Θερμοκρασιών	0°C έως 40°C
GPS	GPS/GLONASS

• Gimbal

Εύρος Ελέγχου	Κλίση: - 90° to +30°
---------------	----------------------

• Οπτικός Εντοπισμός Όθειας

Εύρος Ταχύτητας	<8 m/s (Υψόμετρο 2 μέτρα)
Εύρος Υψομέτρου	30 εκ.-300 εκ.
Εύρος Λειτουργίας	30 εκ.-300 εκ.
Περιβάλλον Λειτουργίας	Επιφάνεια με διακριτά χαρακτηριστικά και επαρκή φωτισμό (Lux > 15)

• Κάμερα

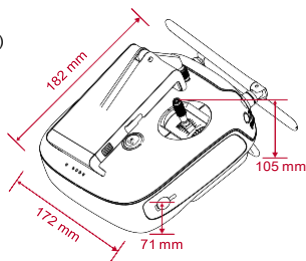
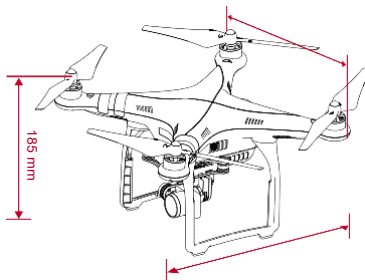
Αισθητήρας	Sony EXMOR 1/2.3, Ενεργά pixel: 12.4M (συνολικά pixel: 12.76M)
Φακός	FOV (Οπτικό Πεδίο) 94° 20 mm. (αντιστοιχεί στο πρότυπο 35 mm) f/2.8
Εύρος ISO	100-3200 (βίντεο) 100-1600 (φωτογραφίες)
Ταχύτητα Ηλεκτρον. Κλείστρου	8 s - 1/8000 s
Μέγιστο Μέγεθος Φωτογραφίας	4000 x 3000
Καταστάσεις Φωτογράφισης	Απλή φωτογράφιση Πολλά καρέ φωτογραφιών: 3/5/7 καρέ Οριοθέτηση Αυτόματης Έκθεσης (AEB): 3/5 οριοθετημένα καρέ στα 0.7EV Bias. Time-lapse
Καταστάσεις Βιντεοσκόπησης	UHD : 4096x2160p 24/25, 3840x2160p 24/25/30 FHD: 1920x1080p 24/25/30/48/50/60 HD: 1280x720p 24/25/30/48/50/60
Μέγιστο Bitrate Αποθήκευσης	60 Mbps
Υποστηρίξιμο. Μορφές Αρχείων	FAT32/exFAT Φωτογραφιών: JPEG, DNG Βίντεο: MP4/MOV (MPEG-4 AVC/H.264)
Υποστηρίξιμες Κάρτες SD	Micro SD, Μέγιστη χωρητικότητα: 64GB. Class 10 ή UHS-1
Εύρος θερμοκρασιών Λειτουργίας	0°C έως 40°C

• Τηλεχειριστήριο

Συχνότητα Λειτουργίας	2.400 GHz-2.483 GHz
Εμβέλεια Μετάδοσης	2 χιλιόμετρα (σε εξωτερικό χώρο, χωρίς εμπόδια)
Θύρα Εξόδου Εικόνας	USB
Εύρος θερμοκρασιών Λειτουργίας	0°C έως 40°C
Μπαταρία	6000 mAh LiPo 2S
Βάση Φορητών Συσκευών Ισχύς Μετάδοσης (EIRP)	Tablets και smartphones FCC: 20 dbm ; CE:16 dbm
Τάση λειτουργίας	1.2 A @7.4 V

• Φόρτιση

Τάση	17.4 V
Ονομαστική Ισχύς	100 W
• «Εξυπνη» Μπαταρία Πτήσης (PH3-4480 mAh-15.2 V)	
Χωρητικότητα	4480 mAh
Τάση	15.2 V
Είδος Μπαταρίας	LiPo 4S
Ενέργεια	68 Wh
Καθαρό Βάρος	365 γρ.
Εύρος θερμοκρασιών Λειτουργίας	-10°C έως 40°C
Μέγιστη Ισχύς Φόρτισης	100 W



* Αυτός ο Οδηγός Γρήγορης Εκκίνησης μπορεί ν' αλλάξει χωρίς προειδοποίηση.

CE 1313 RoHS

Αυτή η συσκευή συμμορφώνεται με το Τμήμα 15 των Κανόνων FCC. Η λειτουργία υπόκειται στις δύο ακόλουθες προϋποθέσεις:

- (1) Αυτή η συσκευή δεν πρέπει να παράγει επιβλαβείς παρεμβολές και
- (2) Αυτή η συσκευή θα πρέπει να δέχεται τυχόν παρεμβολές συμπεριλαμβανομένων αυτών που μπορεί να προκαλέσουν ακούσια λειτουργία.

Προετοιμασία του Phantom 3 Professional για Πτήση

Πριν χρησιμοποιήσετε για πρώτη φορά το Phantom 3 Professional, δείτε τα εκπαιδευτικά βίντεο στην επίσημη ιστοσελίδα της DJI και διαβάστε προσεκτικά αυτόν τον οδηγό.

1. Λήψη της εφαρμογής DJI Pilot

Αναζητήστε την εφαρμογή 'DJI Pilot' στο App Store ή στο Google Play και κατεβάστε την στη φορητή συσκευή σας.



Εφαρμογή DJI Pilot

2. Εκπαιδευτικά Βίντεο

Δείτε τα εκπαιδευτικά βίντεο στο www.dji.com ή στην εφαρμογή DJI Pilot.



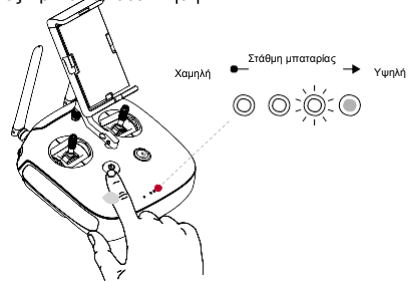
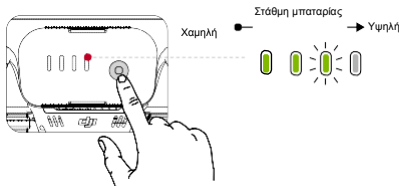
Εκπαιδευτικά βίντεο

▲ Για καλύτερη λειτουργία, παρακαλούμε να χρησιμοποιήσετε φορητές συσκευές με iOS 8.0 (ή μεταγενέστερο) και Android 4.1.2 (ή μεταγενέστερο).

3. Ελέγξτε τη Στάθμη της Μπαταρίας

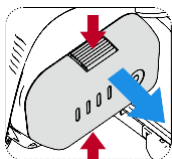
Πίεστε το πλήκτρο Ενεργοποίησης/ Απενεργοποίησης μία φορά στην Έξυπνη Μπαταρία Πτήσης και στο τηλεχειριστήριο, για να δείτε την αντίστοιχη στάθμη μπαταρίας.

Βεβαιωθείτε ότι και οι δύο μπαταρίες είναι επαρκώς φορτισμένες πριν από κάθε πτήση

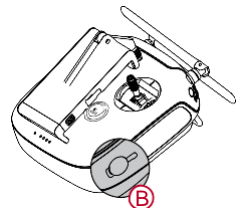
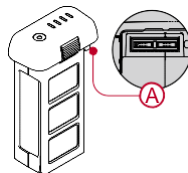
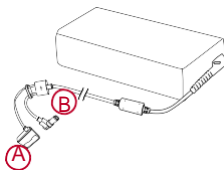


4. Φόρτιση των Μπαταριών

- Να χρησιμοποιείτε μόνο τον γνήσιο φορτιστή του DJI Phantom 3 Professional για φόρτιση. Αφαιρέστε την Έξυπνη Μπαταρία από το αεροσκάφος πριν από την φόρτιση.
- Σας συνιστούμε να απενεργοποιήσετε τις μπαταρίες/ το τηλεχειριστήριο πριν από τη φόρτιση.
- Συνδέστε το φόρτιση σε κάποια κατάλληλη πηγή τροφοδοσίας (100-240V 50/60Hz).
- Συνδέστε το φορτιστή στην Έξυπνη Μπαταρία Πτήσης ή στο Τηλεχειριστήριο. Οι ενδείξεις LED δείχνουν την τρέχουσα στάθμη φόρτισης. Όταν είναι πλήρως φορτισμένες οι μπαταρίες, οι ενδείξεις LED απενεργοποιούνται.

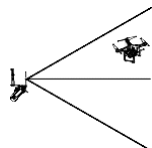


Αφαιρέστε την Έξυπνη Μπαταρία Πτήσης

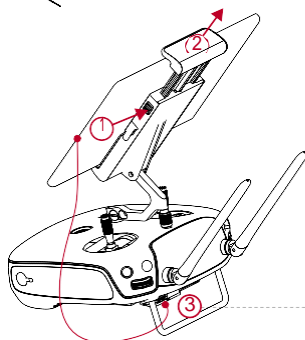
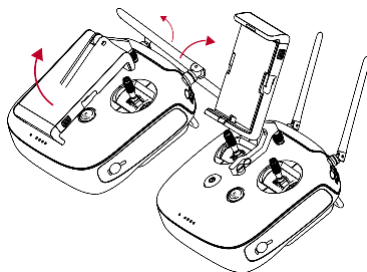


5. Προετοιμασία του Τηλεχειριστηρίου

Ανοίξτε τη Βάση Φορητής Συσκευής στην επιθυμητή θέση και στη συνέχεια ρυθμίστε τις κεραίες όπως εικονίζεται. Η ισχύς του σήματος ποικίλλει ανάλογα με τη θέση των κεραιών.



Το σήμα του τηλεχειριστηρίου αποδίδει καλύτερα όταν είναι ισχυρό. Αν είναι ασθενές, μετακινήστε το αεροσκάφος πιο κοντά σας για να έχετε το καλύτερο δυνατό σήμα.



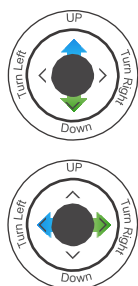
1. Πιέστε το πλήκτρο στο πλάι της Βάσης Φορητής Συσκευής για να ξεκλειδώσετε τη μέγγηση.
2. Βάλτε τη συσκευή σας στη μέγγηση και ρυθμίστε την στο επιθυμητό σημείο ώστε να κρατάει καλά τη συσκευή σας.
3. Συνδέστε τη φορητή συσκευή σας με το τηλεχειριστήριο χρησιμοποιώντας καλώδιο USB. Συνδέστε τη μία άκρη του καλωδίου στη φορητή συσκευή σας και την άλλη άκρη στη θύρα USB στο πίσω μέρος του τηλεχειριστηρίου.

▲ Για ν' αποφύγετε παρεμβολές, να μην χρησιμοποιείτε ταυτόχρονα άλλες συσκευές 2.4GHz.

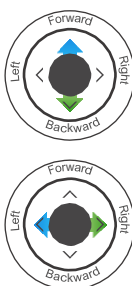
6. Χρήση του Τηλεχειριστηρίου

Ακολουθεί περιγραφή των χειριστηρίων (εργαστασιακές ρυθμίσεις, Mode 2). Το αριστερό χειριστήριο ελέγχει το υψόμετρο και την περιστροφή, ενώ το δεξί ελέγχει την κίνηση (μπροστά, πίσω, αριστερά, δεξιά). Ο τροχός gimbal ελέγχει την κλίση της κάμερας.

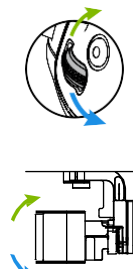
Αριστερό Χειριστήριο



Δεξί Χειριστήριο



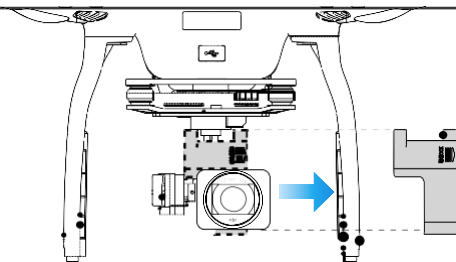
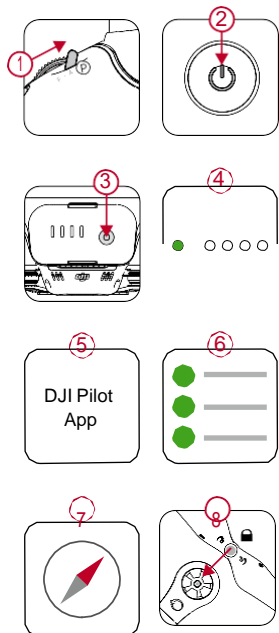
Τροχός Gimbal



▲ Χρησιμοποιώντας την εφαρμογή DJI Pilot μπορείτε ν' αλλάξετε ρυθμίσεις του τηλεχειριστηρίου.

7. Προετοιμασία για απογείωση

Αφαιρέστε το προστατευτικό του gimbal, όπως φαίνεται στη διπλανή εικόνα. Τοποθετήστε το Phantom 3 Professional σε επίπεδη επιφάνεια, σε ανοιχτό χώρο, απεικρίζοντας το πίσω μέρος του αεροσκάφους. Στη συνέχεια ακολουθήστε τα εξής βήματα:



- 1 Μετακινήστε το Διακόπτη Κατάστασης Πτήσης προς τα δεξιά, για να επιλέξετε την κατάσταση P (P είναι η κατάσταση Positioning (βλ. παραπάνω), A είναι η κατάσταση ATTI, και F είναι η κατάσταση Function).
- 2 Ενεργοποιήστε το τηλεχειριστήριο: Κρατήστε πατημένο το πλήκτρο ενεργοποίησης μία φορά, στη συνέχεια αφήστε το και κατόπιν κρατήστε το πατημένο για 2 δευτερόλεπτα.
- 3 Τοποθετήστε την Εξυμνη Μπαταρία στο Phantom 3 Professional. Ενεργοποιήστε τη μπαταρία: Κρατήστε πατημένο το πλήκτρο ενεργοποίησης μία φορά, στη συνέχεια αφήστε το και κατόπιν κρατήστε το πατημένο για 2 δευτερόλεπτα.
- 4 Βεβαιωθείτε ότι η ένδειξη του Τηλεχειριστηρίου σας είναι πράσινη, που σημαίνει ότι είναι έτοιμο για χρήση.
- 5 Συνδέστε τη φορητή συσκευή σας με το τηλεχειριστήριο μέσω καλωδίου USB και ανοίξτε την εφαρμογή DJI Pilot. Ακολουθήστε τις οδηγίες.
- 6 Πιέστε "Camera" (Κάμερα). Βεβαιωθείτε ότι το αεροσκάφος λειτουργεί φυσιολογικά, κάνοντας τους σχετικούς ελέγχους (Checklist). Κατά την πρώτη χρήση της εφαρμογής DJI Pilot είναι επιλεγμένη η Κατάσταση Beginner (Αρχάριος). Κατά την πτήση σε Κατάσταση Αρχάριος είναι περιορισμένο το υψόμετρο του αεροσκάφους και η απόσταση. Σας συμβουλευόμαστε να πετάξετε σε κατάσταση Beginner (Αρχάριος) κατά την πρώτη χρήση του αεροσκάφους. Μπορείτε να απενεργοποιήσετε αυτή την κατάσταση μέσω των ρυθμίσεων στη σελίδα ρυθμίσεων της εφαρμογής DJI Pilot.
- 7 Βαθμονομήστε την πυξίδα πετώντας στη Μπύρα Κατάστασης του Αεροσκάφους που βρίσκεται στην εφαρμογή και στη συνέχεια πιέστε "Calibrate" (Βαθμονόμηση). Ακολουθήστε τις οδηγίες που εμφανίζονται στην οθόνη.
- 8 Τοποθετήστε, τις προπέλες με το μαύρο παξιμάδι στους κινητήρες που έχουν μαύρο άξονα και περιστρέψτε αριστερόστροφα για να ασφαλισουν. Τοποθετήστε τις προπέλες που έχουν γκρι παξιμάδι στους κινητήρες που έχουν γκρι άξονα και περιστρέψτε δεξιόστροφα για να ασφαλισουν.

- Προσέξτε να τοποθετήσετε όλες τις προπέλες σωστά πριν την πτήση.
- Αν θέλετε να τραβήξετε φωτογραφίες ή βίντεο, τοποθετήστε κάρτα μνήμης Micro-SD στην υποδοχή Micro-SD της κάμερας.
- Εργαστασιακά, ο Διακόπτης Κατάστασης Πτήσης είναι κλειδωμένος σε θέση P.
- Όταν δεν έχετε επιλέξει Κατάσταση πτήσης P, το Phantom 3 Professional θα διατηρεί μόνο το υψόμετρο και όχι τη θέση του και θα κινείται ανάλογα με τον αέρα ή τις εντολές του χειριστή. Η λειτουργία Επιστροφής στη θέση απογείωσης (RTH) δεν είναι διαθέσιμη σε κατάσταση πτήσης F.

8. Πτήση

Safe to Fly (GPS)

Πριν απογειώσετε το αεροσκάφος, βεβαιωθείτε ότι η μπύρα κατάσταση στην εφαρμογή DJI Pilot δείχνει "Safe to Fly (GPS)" ή "Safe to fly (non-GPS)" αν βρίσκεστε σε εσωτερικό χώρο).

• Αυτόματη Απογείωση & Προσγείωση:

Το Phantom 3 Professional μπορεί να απογειωθεί ή να προσγειωθεί αυτόματα, με το πάτημα ενός πλήκτρου στην εφαρμογή DJI Pilot.



Πιέστε και σύρετε για να επιβεβαιώσετε την επιλογή σας. Το αεροσκάφος θα απογειωθεί και θα αιωρείται σε ύψος 1.5 μέτρων.



Πιέστε και σύρετε για να επιβεβαιώσετε την επιλογή σας. Το αεροσκάφος θα προσγειωθεί αυτόματα.

• Χειροκίνητη Απογείωση & Προσγείωση (MODE 2, δηλαδή το γκάτζι είναι στο αριστερό χειριστήριο):

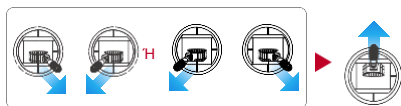
Ξεκινήστε τους κινητήρες μετακινώντας και τα δύο χειριστήρια κάτω και εσωτερικά (ή εξωτερικά). Αφήστε τα χειριστήρια μόλις ξεκινήσουν οι κινητήρες. Σπρώξτε σιγά σιγά προς τα πάνω το αριστερό χειριστήριο (γκάτζι) για απογείωση.

Σπρώξτε σιγά σιγά προς τα κάτω το αριστερό χειριστήριο (γκάτζι) για μείωση ύψους και προσγείωση. Μετακινήστε και τα δύο χειριστήρια κάτω και εσωτερικά για να σταματήσετε τους κινητήρες.

Ενεργοπ./ Απενεργοποίηση κινητήρων

Αριστ. Χειριστ.: Πάνω (Σιγά-σιγά)

Αριστ. Χειριστ.: Κάτω (Σιγά-σιγά)



- Ποτέ να μην απενεργοποιείτε τους κινητήρες κατά τη διάρκεια της πτήσης γιατί διαφορετικά το αεροσκάφος θα πέσει. Να σταματάτε τους κινητήρες μόνο στο έδαφος ή σε επείγουσες περιπτώσεις για αποφυγή βλάβης ή τραυματισμού.
- Το αεροσκάφος δεν θα απογειωθεί αν είναι πολύ χαμηλή η στάθμη της μπαταρίας.
- Αν η θερμοκρασία του περιβάλλοντος είναι πολύ χαμηλή, θα πρέπει να περιμένετε λίγο μέχρι να ζεσταθεί η Έξυπνη Μπαταρία Πτήσης. Εμφανίζεται σχετική ειδοποίηση στην οθόνη της εφαρμογής DJI Pilot.
- Οι προπέλες είναι επικίνδυνες όταν περιστρέφονται. Μην ξεκινήσετε τους κινητήρες αν υπάρχουν άτομα κοντά και πάντα να πετάτε σε ανοιχτό μέρος.
- Αφού προσγειωθείτε απενεργοποιήστε πρώτα το αεροσκάφος και στη συνέχεια το τηλεχειριστήριο.

• Επιστροφή στο Σημείο Απογείωσης (RTH):

1. Πιέστε και κρατήστε πατημένο το πλήκτρο RTH μέχρι να αναβοσβήσει με άσπρο χρώμα η ένδειξη LED που το περιβάλλει. Η επιστροφή έχει ξεκινήσει. Πιέστε μία φορά για ακύρωση της διαδικασίας.

2. Η εφαρμογή DJI Pilot εμφανίζει προειδοποίηση χαμηλής μπαταρίας όταν η στάθμη πέσει κάτω από ένα επίπεδο. Μπορείτε να ρυθμίσετε το επίπεδο μέσω της εφαρμογής. Το αεροσκάφος θα προσγειωθεί αμέσως αν η μπαταρία φτάσει σε πολύ χαμηλό επίπεδο.

3. Διακοπή σήματος: Το Phantom 3 Professional θα μπει σε κατάσταση Επιστροφής (RTH) αν χαθεί η επικοινωνία με το χειριστήριο.



Πλήκτρο RTH



Το πλήκτρο RTH της εφαρμογής



Κατά τη διάρκεια της επιστροφής μπορείτε να ρυθμίσετε το υψόμετρο για ν' αποφύγετε τυχόν εμπόδια.

Παράρτημα

Περιγραφή ενδείξεων Κατάστασης Αεροσκάφους

- 🟢 Με Αργό Ρυθμό: Ασφαλής πτήση, λειτουργεί το GPS
- 🟡 X2 Δύο φορές: Λειτουργεί το σύστημα VPS, όχι το GPS
- 🟠 Με Αργό Ρυθμό: P-ATTI ή ATTI
- 🔴 Γρήγορα: Δεν υπάρχει σύνδεση με το τηλεχειριστήριο
- 🔴 Με Αργό Ρυθμό: Χαμηλή μπαταρία
- 🔴 Γρήγορα: Πολύ χαμηλή μπαταρία
- 🔴 Σταθερά: Σοβαρό σφάλμα
- 🟡/🔴 Αναβοσβήνει εναλλάξ: Απαιτείται βαθμονόμηση πτυξίδας

Κατάσταση Ενδείξεων LED Τηλεχειριστηρίου

- 🟢 Το τηλεχειριστήριο λειτουργεί κανονικά αλλά δεν είναι συνδεδεμένο με το αεροσκάφος.
- 🟡 Το τηλεχειριστήριο λειτουργεί κανονικά και είναι συνδεδεμένο με το αεροσκάφος.
- 🔴 B-B-B... Χαμηλή στάθμη μπαταρίας ή σφάλμα τηλεχειριστηρίου.
- 🟢 B—B—... Το τηλεχειριστήριο έχει παραμείνει αδρανές για 5 λεπτά.

Χρήση της Κάμερας

- Ρυθμίστε τις παραμέτρους της κάμερας χρησιμοποιώντας τον τροχό ρυθμίσεων κάμερας στο τηλεχειριστήριο ή την εφαρμογή DJI Pilot. Πιέστε το πλήκτρο Κλείστρου Φωτογραφιών/ Βίντεο για λήψη φωτογραφιών ή βίντεο.
- Ρυθμίστε την κλίση του gimbal χρησιμοποιώντας τον τροχό του Gimbal.
- **Μεταφορά φωτογραφιών και βίντεο:** Κατεβάστε φωτογραφίες και βίντεο από την κάρτα SD στη φορητή συσκευή σας μέσω της εφαρμογής DJI Pilot. Μπορείτε επίσης να χρησιμοποιήσετε SD card reader για να μεταφέρετε τα αρχεία στο PC σας.



PHANTOM 3

PROFESSIONAL