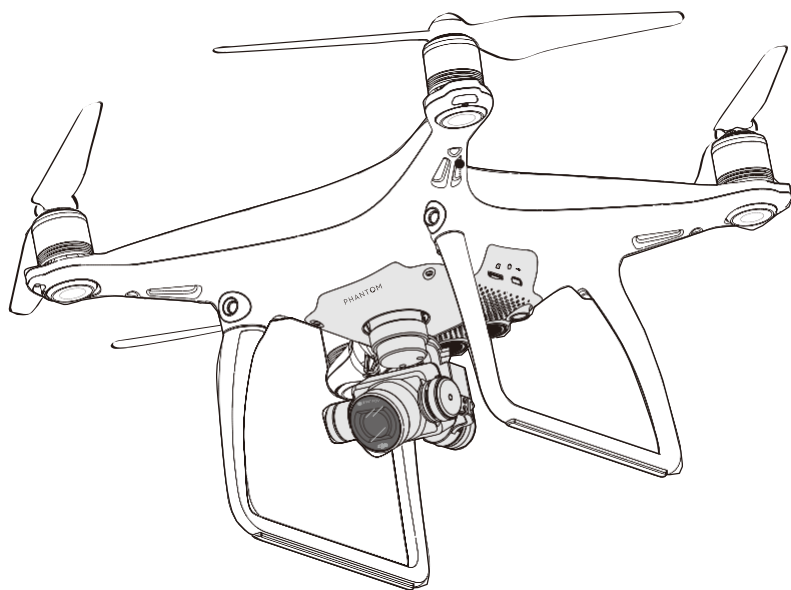


# PHANTOM 4

Οδηγός Γρήγορης Εκκίνησης

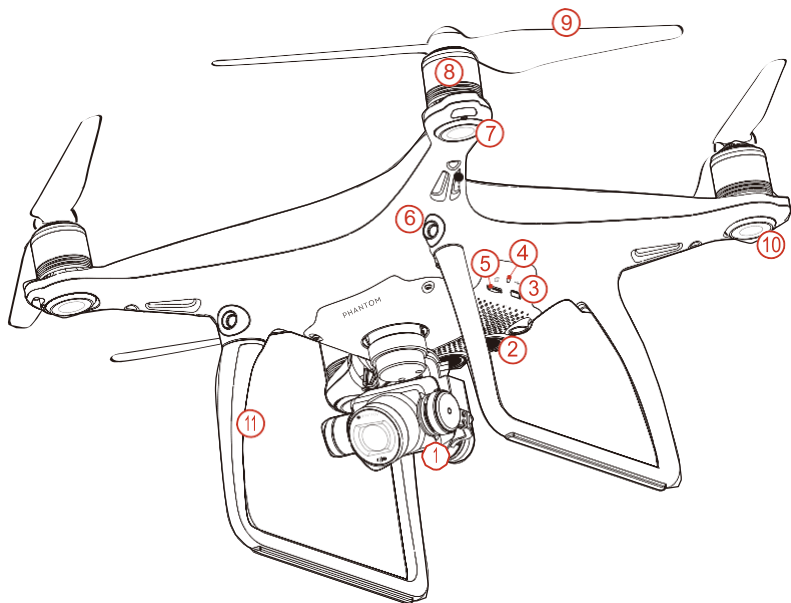
V1.2



# Phantom 4

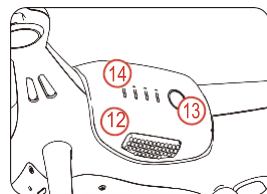
Το Phantom 4 της DJI είναι μια εξαιρετικά έξυπνη ιπτάμενη κάμερα που έχει την ικανότητα να παρακολουθεί με εξελιγμένο τρόπο διάφορα αντικείμενα, χωρίς να απαιτείται ξεχωριστή συσκευή, να αποφεύγει εμπόδια και να πετάει προς κάποιο σημείο απλά πιέζοντας το δάχτυλό σας στην οθόνη ελέγχου. Και όλα αυτά ενώ ταυτόχρονα καταγράφει βίντεο 4K ή φωτογραφίες ανάλυσης 12 megapixel.

Οι «TapFly» και «ActiveTrack» είναι δύο ολοκαίνουργιες εντολές που διαθέτει η εφαρμογή DJI GO, αποκλειστικά για το Phantom 4. Με ένα απλό πάτημα στην οθόνη, το Phantom θα πετάει προς το σημείο. Επίσης, μπορείτε να κάνετε εύκολα και γρήγορα παρακολούθηση ενός κινούμενου αντικειμένου.



1. Gimbal και Κάμερα
2. Σύστ. Οπτικ. Εντοπ. Θέσης
3. Θύρα Micro USB
4. Ένδειξη Κατάστασης Σύνδεσης/ Κάμερας και πλήκτρο Σύνδεσης
5. Θύρα κάρτας Micro SD κάμερας
6. Σύστημα Αποφυγής Εμποδίων \*
7. Μπροστινά LED

8. Κινητήρες
9. Προπέλες
10. Ενδείξεις Κατάστασης Αεροσκάφους
11. Κεραίες
12. Έξυπνη Μπαταρία Πτήσης
13. Πλήκτρο Ενεργοπ./ Απενεργοπ.
14. Ενδείξεις Στάθμης Μπαταρίας

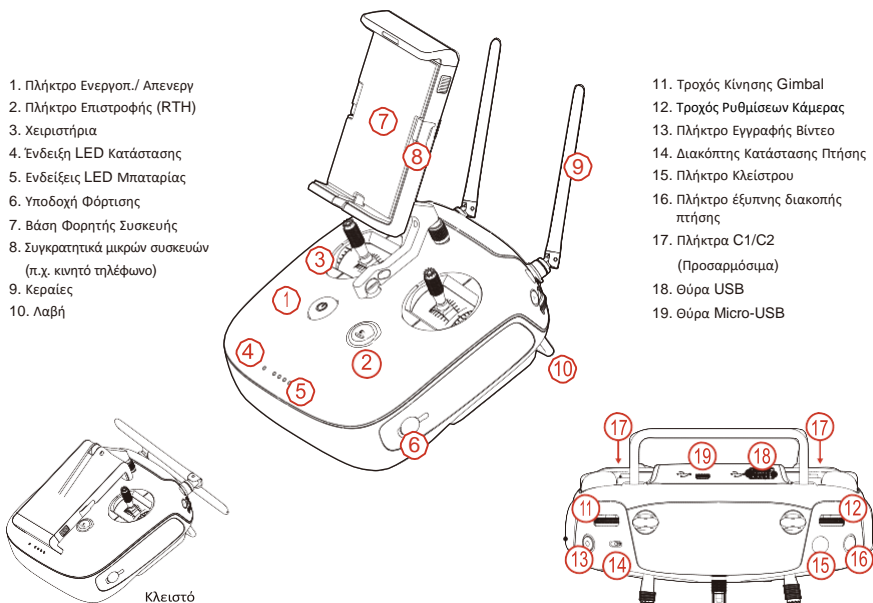


\* Το Σύστημα Αποφυγής Εμποδίων επηρεάζεται από τις συνθήκες του περιβάλλοντος. Διαβάστε την Αποκρίση και τις Οδηγίες Ασφάλειας και παρακολουθήστε το εκπαιδευτικό υλικό της εφαρμογής DJI GO app ή της επίσημης ιστοσελίδας της DJI ώστε να μάθετε περισσότερες πληροφορίες.

# Τηλεχειριστήριο

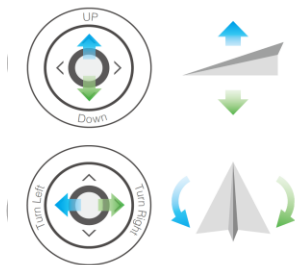
Αυτό το ισχυρό τηλεχειριστήριο σας επιτρέπει να χειρίζεστε και να κατευθύνετε το Phantom 4 σε απόσταση έως 5χλμ., ενώ ταυτόχρονα διαθέτει πλήκτρα για τον έλεγχο της κάμερας (έκθεση, κλίση, λήψη φωτογραφίας/ βίντεο).

Το τηλεχειριστήριο ενσωματώνει το σύστημα DJI Lightbridge, το οποίο σας επιτρέπει να βλέπετε την εικόνα της κάμερας του Phantom στη φορητή συσκευή σας σε πραγματικό χρόνο και με ποιότητα HD. Η ενσωματωμένη μπαταρία του είναι μεγάλης χωρητικότητας, για πολλές πτήσεις και ευκολία στη χρήση.

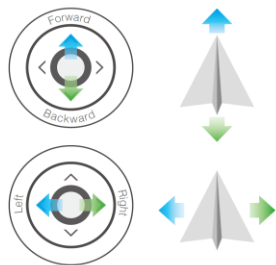


Η εργοστασιακή διάταξη ελέγχου είναι γνωστή ως Mode 2: Το αριστερό χειριστήριο ελέγχει το υψόμετρο και την περιστροφή, ενώ το δεξί ελέγχει την κίνηση (μπροστά, πίσω, αριστερά, δεξιά). Ο τροχός κίνησης gimbal ελέγχει την κλίση της κάμερας.

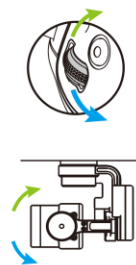
## Αριστερό Χειριστήριο



## Δεξί Χειριστήριο



## Τροχός Gimbal



\* Το τηλεχειριστήριο φτάνει στη μέγιστη εμβέλειά του σε ανοιχτά σημεία χωρίς ηλεκτρομαγνητικές παρεμβολές και σε ύψος περίπου 120 μέτρων.

# Χρήση του PHANTOM 4

## 1. Λήψη της εφαρμογής **DJI GO**

Αναζητήστε την εφαρμογή 'DJI Go' στο App Store ή στο Google Play και κατεβάστε την στη φορητή συσκευή σας.




Εφαρμογή DJI Go

## 2. Εκπαιδευτικά Βίντεο

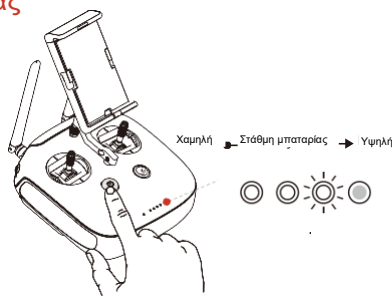
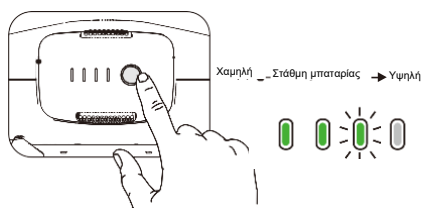
Δείτε τα εκπαιδευτικά βίντεο στο [www.dji.com](http://www.dji.com) ή στην εφαρμογή DJI Go.



Εκπαιδευτικά βίντεο

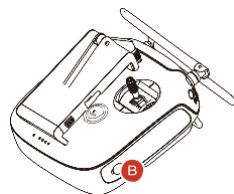
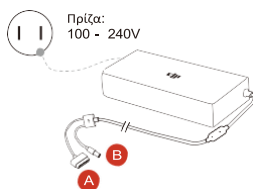
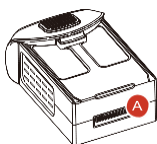
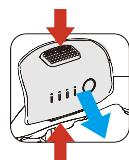
 • Η εφαρμογή DJI GO υποστηρίζει iOS 8.0 (ή μεταγενέστερο) ή Android 4.1.2 (ή μεταγενέστερο).

## 3. Έλεγχος της Στάθμης της Μπαταρίας




Πιέστε μία φορά για να δείτε τη στάθμη ενέργειας της μπαταρίας. Πιέστε μία φορά και στη συνέχεια πιέστε ξανά και κρατήστε πατημένο για ενεργοποίηση/ απενεργοποίηση.

## 4. Φόρτιση των Μπαταριών

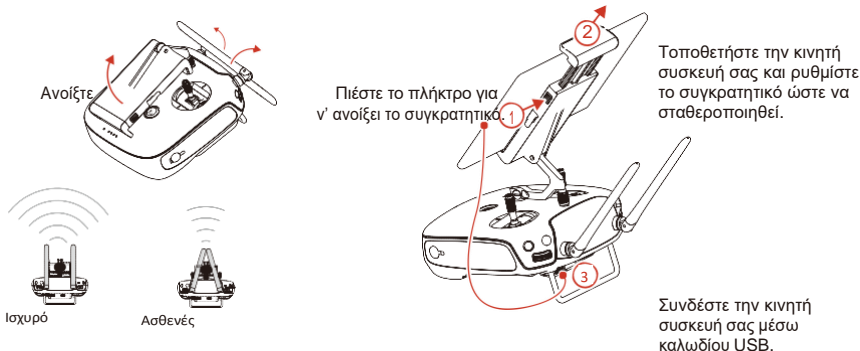


Αφαιρέστε τη μπαταρία. Χρόνος φόρτισης:  
~1 ώρα 20 λεπτά

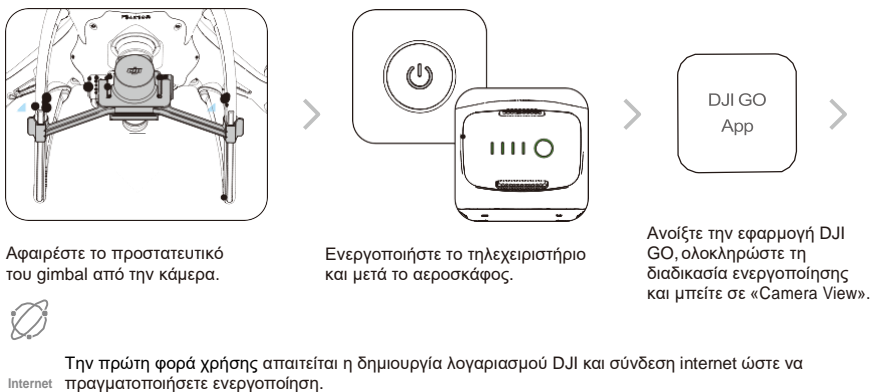
Χρόνος φόρτισης:  
~3 ώρες 40 λεπτά

 • Μόλις ολοκληρωθεί η φόρτιση, οι ενδείξεις (λαμπάκια) στάθμης μπαταρίας σβήνουν αυτόματα.

## 5. Προετοιμασία του τηλεχειριστηρίου



## 6. Προετοιμασία για απογείωση



Πιέστε στη μπάρα κατάστασης του αεροσκάφους (πάνω και στο κέντρο). Επιλέξτε 'Calibrate' (Βαθμονόμηση) και ακολουθήστε τις οδηγίες για να βαθμονομήσετε την πυξίδα.



Τοποθετήστε τις προπέλες που έχουν μαύρο παξιμάδι στους κινητήρες που έχουν μαύρο άξονα.



Τοποθετήστε την προπέλα στον κινητήρα και περιστρέψτε προς την κατεύθυνση κλειδώματος μέχρι να ασφαλίσει.



Τοποθετήστε τις προπέλες που έχουν γκρι παξιμάδι στους κινητήρες που δεν έχουν μαύρο άξονα.



• Ελέγξτε ότι οι προπέλες έχουν ασφαλίσει καλά πριν από κάθε πτήση.

## 7. Πτήση

### Safe to Fly (GPS)

Πριν απογειώσετε το αεροσκάφος, βεβαιωθείτε ότι η μπάρα κατάστασης στην εφαρμογή DJI Go δείχνει "Safe to Fly (GPS)" (ή "Safe to fly (non-GPS)" αν βρισκόσαστε σε εσωτερικό χώρο)

#### Στην εφαρμογή DJI GO:



##### Αυτόματη απογείωση:

Το αεροσκάφος θα απογειωθεί και θα αιωρείται σε ύψος 1.2 μέτρων.



##### Αυτόματη προσγείωση:

Το αεροσκάφος θα προσγειωθεί αυτόματα και θα σβήσει τους κινητήρες.



##### Επιστροφή στο Σημείο Απογείωσης (RTH):

Επιστρέφει αυτόματα το αεροσκάφος στο σημείο απογείωσης. Πιέστε ξανά για να ακυρώσετε τη διαδικασία.



##### TapFly:

Πιέστε σε κάποιο σημείο στην οθόνη ώστε το Phantom σας να κινηθεί προς αυτή την κατεύθυνση, αποφεύγοντας ταυτόχρονα τα εμπόδια κατά μήκος της διαδρομής.



##### ActiveTrack (Ενεργή παρακολούθηση):

Σημειώστε ένα αντικείμενο στην οθόνη για να το παρακολουθείτε ενώ κινείται.



##### Normal (Κανονικό):

Έχετε τον έλεγχο του Phantom σας, με υποστήριξη δορυφόρων και αυτόματη επιστροφή στο σημείο απογείωσης (RTH).



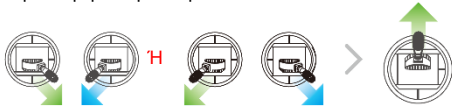
##### Smart (Εξυπνες λειτουργίες):

Πιέστε για να χρησιμοποιήσετε τις λειτουργίες Σημείων Ενδιαφέροντος (POI), Waypoints κ.ά.



- Παρακολουθήστε το εκπαιδευτικό υλικό της εφαρμογής DJI GO ή της επίσημης ιστοσελίδας της DJI για να μάθετε περισσότερα.
- Πάντα να ρυθμίζετε το κατάλληλο υψόμετρο επιστροφής στο σημείο απογείωσης ώστε το αεροσκάφος να μη συναντήσει εμπόδια σε περίπτωση αυτόματης επιστροφής. Ανατρέξτε στην Αποκρήρυξη και στις Οδηγίες Ασφάλειας για περισσότερες λεπτομέρειες.

#### Χειροκίνητη απογείωση



Κινήσεις για ενεργοποίηση/ απενεργοποίηση των κινητήρων

Μετακινήστε το αριστερό χειριστήριο σιγά-σιγά προς τα πάνω για απογείωση

#### Χειροκίνητη προσγείωση



Μετακινήστε το αριστερό χειριστήριο σιγά-σιγά προς τα κάτω, μέχρι το αεροσκάφος να αγγίξει το έδαφος. Κρατήστε το εντελώς προς τα κάτω για μερικά δευτερόλεπτα για να απενεργοποιήσετε τους κινητήρες



- Οι προπέδες είναι επικίνδυνες όταν περιστρέφονται. Μην ξεκινήσετε τους κινητήρες αν υπάρχουν άτομα κοντά.
- Πάντα να έχετε τα χέρια σας στα χειριστήρια όταν οι κινητήρες είναι ενεργοποιημένοι.
- Διακοπή της λειτουργίας των κινητήρων εν πτήση: Μετακινήστε το αριστερό χειριστήριο προς τα κάτω και προς τα μέσα ενώ ταυτόχρονα πιέσετε το πλήκτρο RTH. Να σταματήσετε τους κινητήρες εν πτήση μόνο σε έκτακτες περιπτώσεις, δηλαδή όταν η απενεργοποίησή τους μπορεί να μειώσει τον κίνδυνο ζημιών ή τραυματισμών. Ανατρέξτε στις οδηγίες χρήσης για περισσότερες λεπτομέρειες.



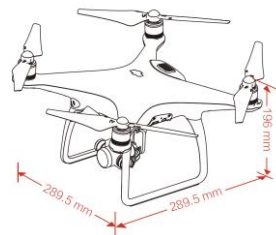
Είναι σημαντικό να κατανοήσετε μερικά βασικά στοιχεία πτήσης για την ασφάλειά σας και για την ασφάλεια των υπολοίπων. Μην ξεχάσετε να διαβάσετε την Αποκρήρυξη και τις Οδηγίες Ασφάλειας.



Ζώνες Απαγόρευσης Πτήσεων

Επισκεφθείτε την ιστοσελίδα <http://flysafe.dji.com/no-fly> για περισσότερες πληροφορίες

## Τεχνικά χαρακτηριστικά



- **Αερακάφος**
  - Βάρος (Μαζί με τη Μπαταρία) 1380 γρ.
  - Μέγιστη Ταχύτητα Ανόδου 6 m/s ( Sport mode )
  - Μέγιστη Ταχύτητα Καθόδου 4 m/s ( Sport mode )
  - Μέγιστη Ταχύτητα Πτήσης 20 m/s ( Sport mode )
  - Μέγιστο Υψόμετρο Απογείωσης 6000 μέτρα από την επιφάνεια της θάλασσας (120 μέτρα από το σημείο απογείωσης )
  - Μέγιστος Χρόνος Πτήσης Περίπου 28 λεπτά
  - Εύρος Θερμοκρασιών 0° έως 40° C
  - Σύστημα δορυφόρων GPS / GLONASS
- **Gimbal**
  - Εύρος ελέγχου Κλίση: -90° έως +30°
- **Σύστημα αποφυγής εμποδίων**
  - Απόσταση αποφυγής εμποδίων 0.7 – 15 μέτρα
  - Επιφάνεια με διακριτά χαρακτηριστικά και επαρκή φωτισμό ( lux > 15 )
- **Οπτικός Εντοπισμός Θέσης**
  - Εύρος Ταχύτητας ≤10 m/s ( 2 μέτρα πάνω από το έδαφος )
  - Εύρος Υψομέτρου 0 – 10 μέτρα
  - Εύρος Λειτουργίας 0 – 10 μέτρα
  - Επιφάνεια με διακριτά χαρακτηριστικά και επαρκή φωτισμό ( lux > 15 )
- **Κάμερα**
  - Αισθητήρας 1/2.3" Ενεργή pixel:12 M
  - Φάκας FOV ( Field Of View ) 94° 20 mm ( αντιστοιχεί στο πρότυπο 35 mm ) f/2.8 εστίαση: ∞
  - Εύρος ISO 100 – 3200 ( βίντεο ) 100 – 1600 ( φωτογραφίες )
  - Ταχύτητα Ηλεκτρον. Κλείστρου 8 s έως 1/8000 s
  - Μέγιστο Μέγεθος Φωτογραφίας 4000×3000
  - Καταστάσεις Φωτογράφισης Απλή φωτογράφιση
  - Καταστάσεις Βιντεοσκόπησης UHD: 4096×2160 (4K) 24 / 25p  
3840×2160 (4K) 24 / 25 / 30p  
2704×1520 (2.7K) 24 / 25 / 30p  
FHD: 1920×1080 24 / 25 / 30 / 48 / 50 / 60 / 120p  
HD: 1280×720 24 / 25 / 30 / 48 / 50 / 60p  
60 Mbps  
FAT32 ( ≤ 32 GB ) ; exFAT ( > 32 GB )  
JPEG, DNG ( RAW )  
MP4 / MOV ( MPEG – 4 AVC / H.264 )  
Micro SD, Μέγιστη χωρητικότητα: 64GB, Class 10 ή UHS-1  
0° έως 40° C
- **Τηλεχειριστήριο**
  - Συχνότητα Λειτουργίας 2.400 GHz έως 2.483 GHz
  - Εμβέλεια Μετάδοσης FCC: 5 χλμ. CE: 3.5 χλμ. (Χωρίς εμπόδια και παρεμβολές)
  - Εύρος Θερμοκρασιών Λειτουργίας 0° έως 40° C
  - Μπαταρία 6000 mAh LiPo 2S
  - Ισχύς Μετάδοσης ( EIRP ) FCC: 23 dBm; CE: 17 dBm
  - Τάση Λειτουργίας 7.4V @ 1.2A
- **Φόρτιση**
  - Τάση 17.4 V
  - Ονομαστική ισχύς 100 W
- **«Εξυπνη» Μπαταρία Πτήσης (PH4 - 5350 mAh - 15.2 V)**
  - Χωρητικότητα 5350 mAh
  - Τάση 15.2 V
  - Είδος Μπαταρίας LiPo 4S
  - Ενέργεια 81.3 Wh
  - Καθαρό Βάρος 462 γρ.
  - Εύρος Θερμοκρασιών Λειτουργίας -10° έως 40° C
  - Μέγιστη Ισχύς Φόρτισης 100 W

Αν θέλετε να κατεβάσετε τις οδηγίες χρήσης:

<http://www.dji.com/product/phantom-4>



CE 1313 RoHS

Αυτή η συσκευή συμμορφώνεται με το Τμήμα 15 των Κανόνων FCC. Η λειτουργία υποκειται στις δύο ακόλουθες προϋποθέσεις:

- (1) Αυτή η συσκευή δεν πρέπει να παράγει επιβλαβείς παρεμβολές.
- (2) Αυτή η συσκευή θα πρέπει να δέχεται τυχόν παρεμβολές, συμπεριλαμβανομένων αυτών που μπορεί να προκαλέσουν ακούσια λειτουργία.

\* Αυτό ο Οδηγός Γρήγορης Εκκίνησης μπορεί ν' αλλάξει χωρίς προειδοποίηση.

# PHANTOM 4