

**πλαισι**

**TURBOX<sup>®</sup>**

# **Web Camera Turbo-X HD 110**

**Οδηγίες Χρήσης**

## 1. ΠΡΟΕΙΔΟΠΟΙΗΣΕΙΣ ΑΣΦΑΛΕΙΑΣ

- Προστατέψτε την Κάμερα από υψηλή υγρασία, σκόνη ή υψηλές θερμοκρασίες.
- Να μην χρησιμοποιείτε βενζίνη, οινόπνευμα ή άλλα διαλυτικά για τον καθαρισμό της Κάμερας. Μπορεί να προκληθεί φθορά στην επιφάνεια της κάμερας. Να καθαρίζετε το εξωτερικό περίβλημα της κάμερας χρησιμοποιώντας απαλό πανί.
- Μην επιχειρήσετε να αποσυναρμολογήσετε ή να επισκευάσετε τη συσκευή από μόνοι σας.
- Προστατέψτε τη συσκευή από ισχυρές πτώσεις ή κτυπήματα – μπορεί να υποστούν βλάβη τα εσωτερικά ηλεκτρονικά εξαρτήματα.

## 2. ΠΕΡΙΕΧΟΜΕΝΑ ΣΥΣΚΕΥΑΣΙΑΣ

- Web Camera – 1μχ.
- Οδηγίες Χρήσης – 1μχ.
- Εγγύηση (Στο τέλος αυτών των οδηγιών)

## 3. ΧΑΡΑΚΤΗΡΙΣΤΙΚΑ

- Ενσωματωμένο μικρόφωνο.
- Χειροκίνητη εστίαση
- Οπτικά υψηλής ποιότητας, με 5 φακούς
- Αισθητήρας υψηλής πιστότητας 720p
- Μπορεί να τοποθετηθεί σε Laptop ή LCD Μόνιτορ
- Λαστιχένια μαξιλαράκια για σταθερή τοποθέτηση
- Ελαστικοποιημένο περίβλημα
- Plug & Play

## 4. ΑΠΑΙΤΗΣΕΙΣ ΣΥΣΤΗΜΑΤΟΣ

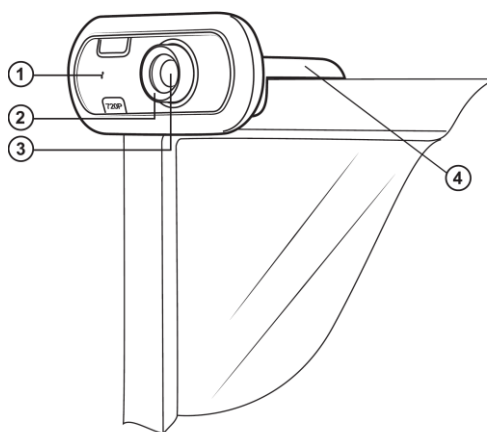
- Windows XP/ Vista/ 7/ 8.
- Pentium P4 1.4GHz ή AMD Athlon 1GHz
- 128MB RAM
- Κάρτα γραφικών που να υποστηρίζει χρώματα 24-bit
- Διαθέσιμη θύρα USB

## 5. ΣΥΝΔΕΣΗ ΚΑΙ ΕΓΚΑΤΑΣΤΑΣΗ

- Συνδέστε τη Web Camera σε κάποια διαθέσιμη θύρα USB.
- Για Windows XP/ Vista/ 7/ 8 ή μεταγενέστερα, η κάμερα υποστηρίζει τεχνολογία Plug and Play. Απλά συνδέστε την σε θύρα USB και η εγκατάσταση του λογισμικού πραγματοποιείται αυτόματα.

## 6. ΠΕΡΙΓΡΑΦΗ

1. Ενσωματωμένο μικρόφωνο
2. Δακτύλιος εστίασης
3. Φακοί
4. Βάση στήριξης κάμερας



Εικ. 1 Περιγραφή της Κάμερας

## 7. ΤΕΧΝΙΚΑ ΧΑΡΑΚΤΗΡΙΣΤΙΚΑ

Παράμετρος, εξάρτημα	Τιμή
Είδος αισθητήρα	CMOS
Ανάλυση βίντεο (Pixels)	1280 x 720
Ρυθμός καρτέ (καρέ/ δευτερόλεπτο)	Έως 33 στα 1280 x 720
Ανάλυση εικόνας (Megapixels)	8.0 στο άπειρο
Μήκος καλωδίου (Μέτρα)	1,42
Διαστάσεις (Χιλιοστά)	80 x 40 x 100 (διπλωμένη)
Βάρος (Γραμμάρια)	115

Σημείωση: Οι εικόνες/ σχήματα, τα τεχνικά χαρακτηριστικά και οι ενδείξεις που αναφέρονται σ' αυτές τις Οδηγίες Χρήσης είναι ενδεικτικά και ενδέχεται να διαφέρουν από τη συσκευή που έχετε στα χέρια σας.

## **Ασφάλεια & Συντήρηση**

Ο συγκεκριμένος οδηγός περιέχει σημαντικές πληροφορίες για τη χρήση και λειτουργία της συσκευής σας. Παρακαλώ διαβάστε όλες τις πληροφορίες με προσοχή για την βέλτιστη απόδοση της συσκευής σας, καθώς και για την αποφυγή οποιασδήποτε ζημιάς τόσο σε εσάς όσο και στη συσκευή σας.

Οποιαδήποτε αλλαγή ή τροποποίηση που δεν εγκρίνεται σε αυτόν τον οδηγό μπορεί να παραβιάσει τους όρους εγγύησης, να προξενήσει ζημία στη συσκευή ή τραυματισμό σε εσάς.

- Παρακαλούμε αποφύγετε την άμεση οπτική επαφή με την ακτίνα laser του ποντικιού και μην στοχεύετε με αυτήν το μάτι κάποιου άλλου. Παρατήρηση! Η ακτίνα δεν είναι σε όλες τις περιπτώσεις ορατή με γυμνό μάτι και είναι πάντα ενεργοποιημένη
- Αν παρατηρείτε πρόβλημα στην λειτουργία της συσκευής αποσυνδέστε τη και μην επιχειρήσετε να την διορθώσετε μόνοι σας. Το σέρβις θα πρέπει να εκτελείται μόνο από εξουσιοδοτημένο προσωπικό της Πλαίσιο Computers
- Μη βάζετε ή μην επιχειρήσετε να αποσυναρμολογήσετε ή να τροποποιήσετε το προϊόν. Το σέρβις θα πρέπει να εκτελείται μόνο από εξουσιοδοτημένο προσωπικό της Πλαίσιο Computers
- Απαγορεύεται η χρήση ουσιών όπως βενζίνη, διαλυτικά ή αλκοόλ για καθαρισμό του προϊόντος. Να μην απλώνετε διαβρωτικά χημικά (όπως απορρυπαντικά) στη συσκευή σας. Για τον καθαρισμό της χρησιμοποιήστε μόνο ένα απαλό πανί
- Κατά τη χρήση της συσκευής να μένετε μακριά από πηγές θερμότητας, υψηλές τάσεις και παρόμοια επικίνδυνα περιβάλλοντα. Μην εκθέτετε το προϊόν σας σε φλόγες ή αναμμένα προϊόντα καπνού.
- **Προειδοποίηση!** Εάν το προϊόν απορριφθεί στη φωτιά, μπορεί να εκραγεί
- Μην βάζετε ποτέ τη συσκευή σας στον φούρνο μικροκυμάτων γιατί θα προκληθεί έκρηξη της μπαταρίας
- Να μη χρησιμοποιείτε τη συσκευή σε μέρη με ισχυρούς κραδασμούς ή τραντάγματα. Να μην αγγίζετε την οθόνη με αιχμηρά αντικείμενα. Να προσέχετε να μην αφήνετε το προϊόν σε αιχμηρές επιφάνειες γιατί θα προκληθεί φθορά στην επικάλυψή του
- Να μην αφήνετε τη συσκευή σας εκτεθειμένη στον ήλιο ή σε περιβάλλον με πολλή σκόνη
- Κρατήστε τη συσκευή μακριά από υγρά και υγρασία
- Για τη βέλτιστες επιδόσεις, το προϊόν δεν πρέπει να χρησιμοποιείται σε θερμοκρασίες κάτω από - 0°C(+32°F) ή πάνω από +40°C(+104°F). Αν η θερμοκρασία ξεπεράσει αυτά τα όρια, αποσυνδέστε τη συσκευή και αφήστε σε ηρεμία μέχρι η θερμοκρασία να επανέλθει σε φυσιολογικά επίπεδα.
- Προσοχή: Αν η συσκευή σας έχει οθόνη και είναι ραγισμένη ή σπασμένη, ενδέχεται να δημιουργηθούν αιχμηρά άκρα ή ακίδες που μπορεί να προκαλέσουν τραυματισμό αν τα ακουμπήσετε
- Η συσκευή ακουστικών απομονώνει εξωτερικούς περιβάλλοντες ήχους ακόμα και σε χαμηλή ένταση των ακουστικών, με αποτέλεσμα την μειωμένη αντίληψη του εξωτερικού περιβάλλοντος. Παρακαλούμε αφαιρέστε τη συσκευή όταν εκτελείτε δραστηριότητες που απαιτούν την πλήρη εγρήγορσή σας

- Ακούγοντας σε πολύ δυνατή ένταση για μεγάλα χρονικά διαστήματα μπορεί να προκληθεί ζημιά στην ακοή σας. Παρακαλούμε να μειώνετε την ένταση σε άνετα για την ακοή σας επίπεδα
- Τοποθετείστε τα ακουστικά σε τέτοια θέση ώστε να είναι άνετα για εσάς χωρίς να αισθάνεστε πίεση ή και πόνο
- Προσοχή: Αν η οθόνη είναι ραγισμένη ή σπασμένη, ενδέχεται να δημιουργηθούν αιχμηρά άκρα ή ακίδες που μπορεί να προκαλέσουν τραυματισμό αν τα ακουμπήσετε
- Προσοχή: Αν η οθόνη είναι ραγισμένη ή σπασμένη, ενδέχεται να δημιουργηθούν αιχμηρά άκρα ή ακίδες που μπορεί να προκαλέσουν τραυματισμό αν τα ακουμπήσετε
- Μην εκθέτετε το προϊόν σας σε φλόγες ή αναμμένα προϊόντα καπνού
- Μη χρησιμοποιείτε τη συσκευή αν έχει υποστεί βλάβη
- Προσοχή: Αν η οθόνη είναι ραγισμένη ή σπασμένη, ενδέχεται να δημιουργηθούν αιχμηρά άκρα ή ακίδες που μπορεί να προκαλέσουν τραυματισμό αν τα ακουμπήσετε
- Ελέγχετε τακτικά τις μπαταρίες της συσκευής σας για την καλύτερη λειτουργία
- Βεβαιωθείτε ότι αλλάζετε τακτικά τις μπαταρίες ώστε να ελαχιστοποιηθεί ο κίνδυνος διάβρωσης των επαφών από τυχόν διαρροή υγρών
- Μην προκαλείτε ζημιά στο καλώδιο της συσκευής λυγίζοντας, στρίβοντας, τραβώντας ή ζεσταίνοντας το
- Μην βάζετε βαριά αντικείμενα πάνω στο καλώδιο
- Η παρούσα συσκευή δεν προορίζεται για χρήση σε περιπτώσεις όπου η αστοχία της συσκευής θα μπορούσε να οδηγήσει σε θάνατο, σωματικό τραυματισμό ή σοβαρή βλάβη στο περιβάλλον
- Να πλένετε τα χέρια σας μετά από κάθε χρήση της συσκευής σας

Έρευνες έχουν δείξει ότι επαναλαμβανόμενες κινήσεις για μεγάλο χρονικό διάστημα, λάθος τοποθέτηση των περιφερειακών συσκευών του υπολογιστή, λάθος στάση του σώματος και άσχημες συνήθειες μπορεί να σχετίζονται με σωματικά προβλήματα, τραυματισμό νεύρων, τενόντων και μυών. Παρατίθενται μερικές κατευθυντήριες οδηγίες προς αποφυγή τραυματισμών και διασφάλιση καλύτερης άνεσης χρησιμοποιώντας τις Turbo-X συσκευές.

- ✓ Τοποθετείστε το πληκτρολόγιο και την οθόνη ακριβώς μπροστά σας με το ποντίκι δίπλα του. Τοποθετείστε τους αγκώνες σας δίπλα στο σώμα σας, όχι πολύ μακριά από το ποντίκι για να μπορείτε να το πιάνετε
- ✓ Προσαρμόστε το ύψος του καθίσματος και του γραφείου σας ώστε το πληκτρολόγιο και το ποντίκι να είναι στο ή κάτω από το ύψος των αγκώνων
- ✓ Κρατείστε τα πόδια σας καλά υποστηριγμένα, ευθεία στάση του σώματος και χαλαρούς τους ώμους
- ✓ Κατά τη διάρκεια του παιχνιδιού, έχετε χαλαρούς τους καρπούς και κρατήστε τους σε ευθεία θέση. Αν επαναλαμβάνετε τις ίδιες κινήσεις με τα χέρια σας συχνά, προσπαθήστε να μην τα λυγίζετε, τεντώνεται ή στρίβετε για μακρές περιόδους
- ✓ Μην ξεκουράζεται τους καρπούς σας σε σκληρές επιφάνειες για μεγάλο χρονικό διάστημα. Χρησιμοποιείτε τα ειδικά μαξιλαράκια για την καλύτερη δυνατή υποστήριξη των καρπών
- ✓ Εξατομικεύστε τα πλήκτρα στο πληκτρολόγιο και το ποντίκι ώστε να μειώσετε τις επαναλαμβανόμενες ή περιττές κινήσεις
- ✓ Βεβαιωθείτε ότι το ποντίκι ταιριάζει άνετα στο χέρι σας

- ✓ Μην κάθεστε στην ίδια θέση όλη την ημέρα. Σηκωθείτε, απομακρυνθείτε από το γραφείο και κάντε ασκήσεις τεντώματος στα χέρια και στα πόδια σας ανά τακτά χρονικά διαστήματα
- ✓ Αν αισθανθείτε οποιαδήποτε ενόχληση στο σώμα σας καθώς χρησιμοποιείτε τη συσκευή, σταματήστε αμέσως και συμβουλευτείτε έναν ειδικό ιατρό

Η συσκευή απαιτεί ελάχιστη συντήρηση για να μείνει σε βέλτιστη κατάσταση. Μια φορά το μήνα προτείνουμε να αποσυνδέετε τη συσκευή και να την καθαρίζεται με ένα απαλό ύφασμα ή με συμπιεσμένο αέρα για καθαρισμό σε πιο δύσκολα σημεία. Δώστε ιδιαίτερη σημασία στις επαφές τις μπαταρίας. Μην χρησιμοποιείτε σαπούνι ή ισχυρά καθαριστικά.

**Προειδοποίηση!** Πριν αρχίσετε τη διαδικασία καθαρισμού, αφαιρέστε τις μπαταρίες από τη συσκευή σας

Για να απολαύσετε την απόλυτη εμπορεία στην κίνηση και το χειρισμό, σας προτείνουμε να χρησιμοποιείτε τις ειδικές επιφάνειες κύλισης του ποντικιού (mousepads).

**Προειδοποίηση!** Να φυλάσσεται μακριά από παιδιά. Μην επιτρέπεται στα παιδιά να παίζουν με συσκευές ηλεκτρολογίων και ποντικιών. Μπορεί να τραυματιστούν ή να τραυματίσουν άλλα άτομα. Τα προϊόντα μπορεί να περιέχουν μικροεξαρτήματα, τα οποία μπορεί να αποσπαστούν και να αποτελέσουν κίνδυνο πνιγμού.

### **Εγγύηση & Όροι χρήσης**

Με την παρούσα η ΠΛΑΙΣΙΟ COMPUTERS A.E.B.E. δηλώνει ότι ο ραδιοεξοπλισμός **Web Camera**

**Turbo-X HD 110** συμμορφώνεται με την οδηγία 2014/53/εκ (R.E.D.) Το πλήρες κείμενο της δήλωσης συμμόρφωσης ΕΕ διατίθεται στην ακόλουθη ιστοσελίδα στο διαδίκτυο: <http://www.plaisio.gr/desktop-laptop/periferiaka/webcam.htm>

Στα γραφεία της εταιρείας στη διεύθυνση Θέση Σκληρί, Μαγούλα Αττικής, 19018

Ή στο τηλ : 800 11 12345

Το προϊόν και η συσκευασία φέρουν την παρακάτω ένδειξη CE



Πληροφορίες για το περιβάλλον

Το παρόν Προϊόν συμμορφώνεται με τις απαιτήσεις της οδηγίας 2002/95/ΕΚ ΤΟΥ ΕΥΡΩΠΑΪΚΟΥ ΚΟΙΝΟΒΟΥΛΙΟΥ ΚΑΙ ΤΟΥ ΣΥΜΒΟΥΛΙΟΥ της 27ης Ιανουαρίου 2003, σχετικά με τον περιορισμό της χρήσης ορισμένων επικίνδυνων ουσιών σε είδη ηλεκτρικού και ηλεκτρονικού εξοπλισμού και φέρει την ακόλουθη σήμανση



Αποκομιδή προϊόντων

Σύμφωνα με τις απαιτήσεις της οδηγίας 2002/96/ΕΚ ΤΟΥ ΕΥΡΩΠΑΪΚΟΥ ΚΟΙΝΟΒΟΥΛΙΟΥ ΚΑΙ ΤΟΥ ΣΥΜΒΟΥΛΙΟΥ της 27ης Ιανουαρίου 2003 σχετικά με τα απόβλητα ειδών ηλεκτρικού και ηλεκτρονικού εξοπλισμού (ΑΗΗΕ) τα περιλαμβανόμενα στις οδηγίες

προϊόντα και επιμέρους εξαρτήματα αυτών μετά τη χρήση ή την απαξίωση τους δεν πρέπει να πετιούνται στα σκουπίδια με τα άλλα οικιακά απορρίμματα, αλλά να επιστρέφονται στο σημείο πώλησης ή σε κατάλληλο σημείο ανακύκλωσης ηλεκτρικού και ηλεκτρονικού εξοπλισμού. Για περισσότερες πληροφορίες επικοινωνήστε με τις υπηρεσίες καθαριότητας του δήμου σας.

Φροντίζοντας για τη σωστή απόρριψη του προϊόντος βοηθάτε στην πρόληψη των αρνητικών συνεπειών για το περιβάλλον και την ανθρώπινη υγεία που θα μπορούσαν να προκληθούν από την ακατάλληλη απόρριψη του προϊόντος αυτού. Για περισσότερες πληροφορίες σχετικά με την ανακύκλωση αυτού του προϊόντος, παρακαλείστε να επικοινωνήσετε με τις αρμόδιες υπηρεσίες του δήμου σας ή με την εταιρεία ΠΛΑΙΣΙΟ COMPUTERS AEBE.

Τα Turbo-X, Sentio, Q-CONNECT, Doop, 82°C, UbeFit είναι προϊόντα της ΠΛΑΙΣΙΟ COMPUTERS A.E.B.E.

Γραμμή Επικοινωνίας: 800 11 12345

Θέση Σκλήρι, Μαγούλα Αττικής, 19018

[www.plaisio.gr](http://www.plaisio.gr)

## **Πληροφορίες ασφαλείας**

Για να μην τραυματίσετε τον εαυτό σας ή άλλα άτομα και για να μην προκαλέσετε ζημιά στη συσκευή σας, διαβάστε όλες τις πληροφορίες που ακολουθούν πριν χρησιμοποιήσετε τη συσκευή σας.

Προειδοποίηση: Αποτροπή ηλεκτροπληξίας, πυρκαγιάς και έκρηξης

Μη χρησιμοποιείτε καλώδια ρεύματος ή βύσματα που έχουν υποστεί ζημιά, ή χαλαρές ηλεκτρικές πρίζες.

Μην ακουμπάτε το καλώδιο ρεύματος με βρεγμένα χέρια και μην αποσυνδέετε το φορτιστή τραβώντας το καλώδιο.

Μην τσακίζετε και μην προκαλείτε ζημιά στο καλώδιο ρεύματος.

Μη βραχυκυκλώνετε το φορτιστή ή την μπαταρία.

Μην εκθέτετε το φορτιστή ή την μπαταρία σε πτώσεις ή προσκρούσεις.

Μη φορτίζετε την μπαταρία με φορτιστές που δεν έχουν εγκριθεί από τον κατασκευαστή.

Μη χρησιμοποιείτε τη συσκευή σας, ενώ φορτίζεται και μην ακουμπάτε τη συσκευή σας με βρεγμένα χέρια.

Μην χρησιμοποιείτε τη συσκευή σας κατά τη διάρκεια καταιγίδας.

Μπορεί να προκληθεί δυσλειτουργία της συσκευής σας και υπάρχει μεγάλος κίνδυνος ηλεκτροπληξίας.

Μη χρησιμοποιείτε μια μπαταρία ιόντων-λιθίου (Li-Ion) που έχει υποστεί ζημιά ή παρουσιάζει διαρροή.

Για την ασφαλή απόρριψη των μπαταριών ιόντων-λιθίου, επικοινωνήστε με το πλησιέστερο εξουσιοδοτημένο επισκευαστικό κέντρο.

Μεταχειριστείτε και πετάξτε τις μπαταρίες και τους φορτιστές με προσοχή

- Χρησιμοποιείτε μόνο μπαταρίες εγκεκριμένες από τον κατασκευαστή και φορτιστές που έχουν σχεδιαστεί ειδικά για τη συσκευή σας. Μη συμβατές μπαταρίες και φορτιστές μπορεί να προκαλέσουν σοβαρούς τραυματισμούς ή ζημιές στη συσκευή σας.
- Μην πετάτε μπαταρίες ή συσκευές στη φωτιά. Εφαρμόζετε όλους τους τοπικούς κανονισμούς κατά την απόρριψη χρησιμοποιημένων μπαταριών ή συσκευών.
- Ποτέ μην τοποθετείτε μπαταρίες ή συσκευές επάνω ή μέσα σε θερμαντικές συσκευές, όπως για παράδειγμα φούρνους μικροκυμάτων, ηλεκτρικές κουζίνες ή καλοριφέρ. Οι μπαταρίες ενδέχεται να εκραγούν αν υπερθερμανθούν.
- Μην σπάτε ή τρυπάτε την μπαταρία. Μην εκθέτετε τις μπαταρίες σε υψηλή εξωτερική πίεση, καθώς μπορεί να προκύψει εσωτερικό βραχυκύκλωμα και υπερθέρμανση.

### **Προστατεύστε τη συσκευή, τις μπαταρίες και τους φορτιστές από ζημιά**

- Αποφεύγετε να εκθέτετε τη συσκευή και τις μπαταρίες σε υπερβολικά χαμηλές ή υπερβολικά υψηλές θερμοκρασίες.
- Οι ακραίες θερμοκρασίες μπορεί να βλάψουν τη συσκευή και να μειώσουν τη δυνατότητα φόρτισης και τη διάρκεια ζωής της συσκευής και των μπαταριών.
- Αποφύγετε την επαφή των μπαταριών με μεταλλικά αντικείμενα, γιατί αυτό μπορεί να δημιουργήσει σύνδεση ανάμεσα στους τερματικούς ακροδέκτες + και - των μπαταριών σας και να οδηγήσει σε προσωρινή ή μόνιμη ζημιά στην μπαταρία.
- Μη χρησιμοποιείτε φορτιστή ή μπαταρία που έχει υποστεί ζημιά.

### **Γενικοί όροι εγγύησης**

1. Η εγγύηση ισχύει από την ημερομηνία αγοράς όπως αυτή αναγράφεται στην νόμιμη απόδειξη αγοράς και έχει χρονική διάρκεια ίση με αυτή αναγράφεται επίσης στην νόμιμη απόδειξη αγοράς.
2. Η εγγύηση ισχύει μόνο με την επίδειξη του εντύπου εγγύησης και της νόμιμης απόδειξης αγοράς.
3. Για οποιαδήποτε συναλλαγή του πελάτη όσον αφορά το προϊόν που έχει προμηθευτεί από την Πλαίσιο Computers, είτε αυτό αφορά Service καταστήματος, είτε τηλεφωνική υποστήριξη, είτε επίσκεψη στο χώρο του πελάτη, θα πρέπει να γνωρίζει τον κωδικό πελάτη του όπως αυτός αναγράφεται στην απόδειξη αγοράς του προϊόντος.
4. Πριν την παράδοση ενός προϊόντος είτε για επισκευή, είτε πριν την επίσκεψη τεχνικού στον χώρο του πελάτη, είτε πριν την χρησιμοποίηση οποιασδήποτε τεχνικής υπηρεσίας, σε κάθε περίπτωση ο πελάτης οφείλει να δημιουργήσει αντίγραφο ασφαλείας για τα τυχόν δεδομένα του και να έχει σβήσει στοιχεία εμπιστευτικού χαρακτήρα ή προσωπικής φύσεως.
5. Η επισκευή θα γίνεται στις τεχνικές εγκαταστάσεις της Πλαίσιο Computers, με την προσκόμιση της συσκευής από τον πελάτη κατά τις εργάσιμες ημέρες και ώρες.
6. Σε περίπτωση αδυναμίας επισκευής του ελαττωματικού προϊόντος η Πλαίσιο Computers το αντικαθιστά με άλλο ίδιο αντίστοιχων τεχνικών προδιαγραφών.
7. Ο τρόπος και τα έξοδα μεταφοράς από και προς τα σημεία τεχνικής υποστήριξης της Πλαίσιο Computers καθώς και η εν-δεχόμενη ασφάλιση των προϊόντων είναι επιλογή και αποκλειστική ευθύνη του πελάτη.
8. Ο χρόνος αποπεράτωσης της επισκευής των προϊόντων **Tur-bo-X, Doop, Sentio, @Work, Connect** αποφασίζεται αποκλειστικά από την Πλαίσιο Computers και ορίζεται από 4 έως 48 ώρες εφόσον υπάρχει το απαραίτητο ανταλλακτικό. Μετά το πέρας των 15 ημερών η Πλαίσιο Computers δεσμεύεται να δώσει στον πελάτη προϊόν προς προσωρινή αντικατάσταση μέχρι την ολοκλήρωση επισκευής.
9. Η επισκευή ή αντικατάσταση του προϊόντος είναι στην απόλυτη επιλογή της Πλαίσιο Computers. Τα ανταλλακτικά ή προϊόντα που αντικαταστάθηκαν περιέχονται στην αποκλειστική κυριότητα της.

10. Η παρούσα εγγύηση δεν καλύπτει αναλώσιμα μέρη (πχ. CD, μπαταρίες, καλώδια, κτλ.)
11. Οι τεχνικοί της Πλαίσιο Computers υποχρεούνται να προβούν στην εγκατάσταση και παραμετροποίηση μόνον των υλικών και προγραμμάτων που έχουν προμηθευτεί οι πελάτες από τα καταστήματα της Πλαίσιο Computers αποκλειόμενου οποιουδήποτε άλλου προϊόντος άλλης εταιρείας
12. Οι τεχνικοί της Πλαίσιο Computers δεν υποχρεούνται να προβούν σε οποιαδήποτε αντικατάσταση υλικού, στα πλαίσια της εγγύησης του προϊόντος και εφόσον ισχύει η εγγύηση αυτών, εάν δεν τους επιδειχθεί η πρωτότυπη απόδειξη ή το τιμολόγιο αγοράς του προς αντικατάσταση υλικού.
13. Η Πλαίσιο Computers δεν υποστηρίζει και δεν καλύπτει με εγγύηση προϊόντα στα οποία έχουν χρησιμοποιηθεί μη νόμιμα αντίγραφα λειτουργικών συστημάτων ή προγραμμάτων.
14. Η Πλαίσιο Computers δεν υποχρεούται να αποκαταστήσει βλάβες οποιονδήποτε υλικών τα οποία δεν έχουν αγοραστεί από τα καταστήματα της Πλαίσιο Computers, ή/και είναι είτε εκτός είτε εντός εγγύησης, είτε η βλάβη είχε προαναφερθεί, είτε παρουσιάστηκε κατά την διάρκεια της επισκευής ή της παρουσίας του τεχνικού.
15. Σε περίπτωση που η αγορά δεν έχει γίνει από τα καταστήματα της Πλαίσιο Computers ή είναι εκτός εγγύησης. Οποιαδήποτε επισκευή/ αντικατάσταση γίνει, πραγματοποιείτε με αποκλειστική ευθύνη και έξοδα του πελάτη.
16. Η Πλαίσιο Computers δεν ευθύνεται για την εγκατάσταση, παραμετροποίηση, αποκατάσταση, παρενέργεια οποιουδήποτε λογισμικού ή/και προγράμματος που δεν εμπορεύεται.
17. Οι επισκέψεις των τεχνικών της Πλαίσιο Computers πραγματοποιούνται εντός της ακτίνας των 20 χλμ από το πλησιέστερο κατάστημα της και οι πραγματοποιηθείσες εργασίες επίσκεψης χρεώνονται βάση τιμοκαταλόγου.
18. Προϊόντα που παραμένουν επισκευασμένα ή με άρνηση επισκευής ή με αδύνατη επικοινωνία με τον κάτοχο της συσκευής άνω των 15 ημερολογιακών ημερών από την ενημέρωση του πελάτη, χρεώνονται με έξοδα αποθήκευσης.
19. Η η μέγιστη υποχρέωση που φέρει η Πλαίσιο Computers περιορίζεται ρητά και αποκλειστικά στο αντίτιμο που έχει καταβληθεί για το προϊόν ή το κόστος επισκευής ή αντικατάστασης οποιουδήποτε προϊόντος που δεν λειτουργεί κανονικά και υπό φυσιολογικές συνθήκες.
20. Η Πλαίσιο Computers δεν φέρει καμία ευθύνη για ζημιές που προκαλούνται από το προϊόν ή από σφάλματα λειτουργίας του προϊόντος, συμπεριλαμβανομένων των διαφυγόντων εσόδων και κερδών, των ειδικών, αποθετικών ή θετικών ζημιών και δεν φέρει καμία ευθύνη για καμία αξίωση η οποία εγείρεται από τρίτους ή από εσάς για λογαριασμό τρίτων.
21. Με την παραλαβή της παρούσας εγγύησης ο πελάτης αποδέχεται ανεπιφύλακτα τους όρους της.

### **Τι δεν καλύπτει η εγγύηση προϊόντων Turbo-X, Doop, Sentio, @Work, Connect**

1. Δεν καλύπτει οποιοδήποτε πρόβλημα που έχει προκληθεί από λογισμικό ή άλλο πρόγραμμα καθώς και προβλήματα που έ-χουν προκληθεί από ιούς.
2. Δεν καλύπτει μεταφορικά έξοδα από και προς τις εγκαταστάσεις της Πλαίσιο Computers.
3. Δεν καλύπτει επισκευή, έλεγχο ή/και αντικατάσταση στον χώρο του πελάτη (Onsite)
4. Βλάβες που έχουν προκληθεί από κακή χρήση όπως, φθορές, πτώση ρίψη υγρών, σπασμένα ή/και αλλοιωμένα μέρη κτλ.

### **Δεδομένα και απώλεια**

1. Πριν την παράδοση ενός προϊόντος είτε για επισκευή, είτε πριν την επίσκεψη τεχνικού στον χώρο του πελάτη, είτε πριν την χρησιμοποίηση οποιασδήποτε τεχνικής υπηρεσίας, σε κάθε περίπτωση ο πελάτης οφείλει να δημιουργήσει αντίγραφα ασφαλείας για τα τυχόν δεδομένα του και να έχει σβήσει στοιχεία εμπιστευτικού χαρακτήρα ή προσωπικής φύσεως.



2. Σε περίπτωση βλάβης σκληρού δίσκου ή/και γενικότερα οποιοδήποτε αποθηκευτικού μέσου η Πλαίσιο Computers υποχρεούται να αντικαταστήσει το ελαττωματικό υλικό, το οποίο αυτομάτως σημαίνει απώλεια των αποθηκευμένων αρχείων και λογισμικών χωρίς η Πλαίσιο Computers να έχει ευθύνη για αυτά.

3. Ο πελάτης είναι αποκλειστικά υπεύθυνος για την ασφάλεια και την φύλαξη των δεδομένων του, καθώς και για την επαναφορά και επανεγκατάσταση τους οποιαδήποτε στιγμή και για οποιοδήποτε λόγο και αιτία. Η Πλαίσιο Computers δεν θα είναι υπεύθυνη για την ανάκτηση και επανεγκατάσταση προγραμμάτων ή δεδομένων άλλων από αυτών που εγκατέστησε αρχικά κατά την κατασκευή του προϊόντος.

4. Η Πλαίσιο Computers δεν φέρει καμία ευθύνη για τα αποθηκευμένα δεδομένα (data, αρχεία, προγράμματα) στα μαγνητικά, μαγνητο-οπτικά ή οπτικά μέσα, καθώς και για οποιαδήποτε άμεση, έμμεση, προσθετική ή αποθετική ζημιά που προκύπτει από την απώλειά τους. Η φύλαξη και αποθήκευσης των δεδομένων ανήκει στην αποκλειστική ευθύνη του πελάτη.

#### **Η εγγύηση παύει αυτόματα να ισχύει στις παρακάτω περιπτώσεις:**

1. Όταν το προϊόν υποστεί επέμβαση από μη εξουσιοδοτημένο από την Πλαίσιο Computers άτομο.
2. Όταν η βλάβη προέρχεται από κακή συνδεσμολογία, ατύχημα, πτώση, κραδασμούς, έκθεση σε ακραίες θερμοκρασίες, υγρασία ή ρίψη υγρών.
3. Όταν το προϊόν υποβάλλεται σε φυσική ή ηλεκτρική καταπόνηση.
4. Όταν ο αριθμός κατασκευής, τα διακριτικά σήματα, ο σειριακός αριθμός έχουν αλλοιωθεί, αφαιρεθεί ή καταστραφεί.
5. Όταν το προϊόν χρησιμοποιείται με τρόπο που δεν ορίζεται από τις κατασκευαστικές προδιαγραφές ή σε απρόβλεπτο για τον κατασκευαστή περιβάλλον.
6. Όταν το πρόβλημα οφείλεται σε προγράμματα ή λογισμικό (πχ. ιούς, custom firmware κτλ.) που μεταβάλλουν τα λειτουργικά χαρακτηριστικά της συσκευής.
7. Όταν δεν ακολουθούνται οι διαδικασίες συντήρησης του κατασκευαστή.
8. Δεν παρέχεται εγγύηση ούτε εγγυάται προστασία για ζημιά που προκλήθηκε από λανθασμένη εγκατάσταση ή χρήση.
9. Δεν παρέχεται εγγύηση ούτε εγγυάται προστασία για προϊόντα τρίτων, λογισμικό και υλικό αναβάθμισης.

Θα πρέπει να παρέχετε στην Πλαίσιο Computers κάθε εύλογη διευκόλυνση, πληροφορία, συνεργασία, εγκαταστάσεις και πρόσβαση ώστε να έχει την δυνατότητα να εκτελέσει τα καθήκοντά της, ενώ σε περίπτωση μη τήρησης των ανωτέρω η Πλαίσιο Computers δεν θα υποχρεούται να εκτελέσει οποιαδήποτε υπηρεσία ή υποστήριξη. Είστε υπεύθυνοι για την αφαίρεση προϊόντων που δεν προμήθευσε η Πλαίσιο Computers κατά την διάρκεια της τεχνικής υποστήριξης, για την τήρηση αντιγράφων και την εμπιστευτικότητα όλων των δεδομένων που αφορούν το προϊόν.